

# **MEMORIAL DESCRITIVO DE PROCEDIMENTOS E ESPECIFICAÇÕES TÉCNICAS PARA A EXECUÇÃO DOS SERVIÇOS DE CONSTRUÇÃO DO SETOR DE CUNICULTURA DO INSTITUTO FEDERAL DO SUL DE MINAS CAMPUS MUZAMBINHO.**

## **1. OBSERVAÇÕES PRELIMINARES.**

### **Observações Importantes.**

Este memorial em muitos casos abaixo descritos é de caráter geral, sendo que talvez não se utilize determinadas técnicas, serviços ou materiais, ou mesmo normas citadas, que só serão definidos após a elaboração dos respectivos projetos executivos.

Para a execução das obras em questão deverão ser abertas três frentes de trabalhos, sendo uma frente de trabalho para cada prédio, em número suficiente de trabalhadores para que o cronograma seja cumprido.

Os serviços de construção, objetos deste memorial deverão ser executados, de forma a não interferir nas atividades normais dos edifícios adjacentes ou do próprio Campus do Instituto, que deverá continuar em funcionamento durante a execução das obras e serviços.

Todas as instalações deverão ser tanto quanto possível, embutidas, ou conforme projeto.

É de responsabilidade da LICITANTE VENCEDORA, o fornecimento de todos os materiais, equipamentos e mão de obra de primeira linha necessária ao cumprimento integral do objeto da licitação, baseando-se nos projetos básicos fornecidos e nos projetos e detalhes a serem elaborados bem como nos respectivos memoriais descritivos, responsabilizando-se pelo atendimento a todos os dispositivos legais vigentes, bem como se responsabilizar pelo cumprimento de normas técnicas da ABNT, normas de segurança, pagamento de encargos, taxas, emolumentos, etc., e por todos os danos causados às obras e ou serviços, bem como a terceiros, reparando, consertando, substituindo, ressarcindo, etc., os seus respectivos proprietários.

Para as obras e serviços em questão deverão ser contratados obrigatoriamente no mínimo guardas, e um mestre de obras (em período integral de trabalho na obra), pois o Instituto não se responsabilizará por nenhum desvio, roubo, acidente, etc. havido no canteiro e nas obras e serviços.

Todas as pontas de ferros, durante a execução das obras e serviços deverão ser protegidas com elemento especial de plástico, para se evitar acidentes.

No caso em que a LICITANTE VENCEDORA venha, como resultado das suas operações, prejudicar áreas não incluídas no setor de seu trabalho, ela as deverá recuperar deixando-as em conformidade como o seu estado original.

O atestado de execução da obra, para fins de acervo técnico só será fornecido após a lavratura do Termo de Recebimento Definitivo.

## Observações Gerais.

O presente memorial descritivo de procedimentos estabelece as condições técnicas a serem obedecidas na execução das obras e serviços acima citados, fixando portanto os parâmetros mínimos a serem atendidos para materiais e serviços, e constituirão parte integrante dos contratos de serviços e obras.

Todos os serviços deverão ser executados rigorosamente em consonância com os projetos básicos fornecidos, com os demais projetos e ou detalhes à serem elaborados e ou modificados pela **LICITANTE VENCEDORA**, com as prescrições contidas no presente memorial e demais memoriais específicos de projetos a serem elaborados, com as técnicas da **ABNT**, outras normas abaixo citadas em cada caso particular ou suas sucessoras e legislações Federal, Estadual, Municipal vigentes e pertinentes.

Os projetos básicos fornecidos, necessários à execução do objeto da licitação, bem como outros projetos básicos não fornecidos ou os detalhes que não constarem dos projetos ou especificações fornecidas, deverão ser elaborados, alterados ou modificados pela **LICITANTE VENCEDORA**, após esclarecidas antecipadamente todas as dúvidas juntamente com a **FISCALIZAÇÃO e ou seus prepostos**, que deverá aprová-los, quando da execução do serviço, sendo que o original em papel e em CD arquivo de dwg compatível com autocad 2000 deverá ser entregue à **Comissão de obras**, antes do início dos serviços, bem como todas as modificações executadas no decorrer até o final da obra deverão ser cadastradas e ou alteradas pela **LICITANTE VENCEDORA**, e fornecidos os originais "as built" à **Comissão de obras** quando do recebimento provisório.

A execução, bem como os projetos complementares, alterações, cadastramentos, etc. deverão ser registrados no **CREA**, através de ART específica para cada caso.

Todos os serviços a serem sub-empregados, desde que com autorização prévia da **Comissão de Obras** do Instituto, deverão ter **ART** em separado da execução total da obra, tendo como UNIVERSIDADE a proponente ou **LICITANTE VENCEDORA**, e que deverá ser entregue uma cópia à **Comissão de Obras** para fins de arquivo.

Quando não houver descrição do tipo de serviço a ser executado ou material a ser utilizado, seguir orientação da **FISCALIZAÇÃO** e padrão existente.

## Objeto da Contratação

Execução do setor de cunicultura com área de 316,98m<sup>2</sup>

Sendo esta etapa composta da elaboração dos projetos complementares executivos, bem como elaboração das alterações necessárias ao projeto básico fornecido, elaboração: dos detalhes não fornecidos, e dos outros projetos não citados mais necessários à execução das obras e serviços, bem como a execução de todas as escavações, estruturas de concreto armado, impermeabilizações, fechamentos, acabamentos internos e externos, esquadrias, instalações elétricas e hidráulicas, pisos, coberturas e demais serviços necessários ao término das obras e serviços, com a seguinte discriminação de serviços e obras:

- Elaboração dos projetos complementares executivos, necessários, bem como elaboração das alterações do projeto básico fornecido, elaboração dos detalhes não fornecidos, e das atualizações do projeto básico fornecido, bem como outros projetos não citados e necessários à execução das obras e serviços, e ao final da obra fornecer o "as built" impresso e em CD.

- Instalação do canteiro de obras e serviços.

- Anotação e pagamento de todas as ART's necessárias.

- Execução dos remanejamentos, refazimentos, demolições, etc., de instalações diversas, cercas, energia elétrica, telefone, lógica, etc., por ventura, existentes nas áreas destinadas a execução das obras e dos serviços.

- Execução da terraplanagem, raspagem do terreno, e derrubada arbustos e destoca de raízes.

- Execução de ligação provisória de água e luz

- Execução dos serviços topográficos necessários à implantação e acompanhamento das obras e serviços, caso necessários.

- Execução dos, cortes, aterros, escavações, etc. necessários à implantação e execução das obras e serviços.

- Execução das fundações, conforme projeto estrutural a ser elaborado pela **LICITANTE VENCEDORA** e com quantitativos dentro dos limites estabelecidos em planilha.

- Execução de todas as estruturas de concreto armado projetadas.

- Execução de todas as alvenarias internas e externas.

- Execução completa de todas as instalações: elétricas, hidráulicas, pluviais combate à incêndio, SPDA, telefonia, lógica, e similares, etc.

- Execução de todas as impermeabilizações, calafetações, tratamentos de fissuras, etc.

- Execução de todos os contra-pisos, pisos, rodapés, soleiras peitoris, e passeios externos.

- Execução de todos os revestimentos internos e externos.

- Execução de todas as esquadrias e similares metálicos, internas e externas, esquadrias de madeira e outros similares em madeira.

- Fornecimento e colocação de todos os vidros das esquadrias.

- Execução de todas as pinturas e repinturas internas e externas, e demais tratamentos especificados neste item. Incluindo pintura das paredes internas e externas, esquadrias e portas.

- Fornecimento e execução de todas as telas e alambrados existentes em planilha.

- Execução dos serviços necessários às alimentações, despejos, etc., das instalações.

- Execução de todos os ensaios e testes solicitados.

- Execução de todas demolições e refazimentos necessários no setor de caprinocultura, incluindo telhados, redes, janelas, e todos os serviços necessários para a compatibilização entre o prédio existente e o que será construído.

- Execução dos serviços diversos e outros serviços citados neste memorial e demais serviços não citados explicitamente, mas necessários à entrega da obra e serviços, de seus complementos, de seus acessos, interligações e entornos, acabados e em perfeitas condições de utilização e funcionamento nos termos deste memorial.

- Execução da limpeza geral da obra e serviços, de seus complementos, de seus acessos, interligações e entornos, e demais partes afetadas com a execução dos serviços e tratamento final das partes executadas.

## **2. EXECUÇÃO E CONTROLE.**

### **Responsabilidades.**

Fica reservado ao **IFSULDEMinas Campus Muzambinho**, neste ato, representada pela **Comissão de Obras e ou suas sucessoras**, o direito e a autoridade, para resolver todo e qualquer caso singular e porventura omissos neste memorial, e nos demais documentos técnicos, e que não seja definido em outros documentos técnicos ou contratuais, como o próprio contrato ou os projetos ou outros elementos fornecidos.

Na existência de serviços não descritos, a **LICITANTE VENCEDORA** somente poderá executá-los após aprovação da **FISCALIZAÇÃO**. A omissão de qualquer procedimento ou norma neste ou nos demais memoriais, nos projetos, ou em outros documentos contratuais, não exime a **LICITANTE VENCEDORA** da obrigatoriedade da utilização das melhores técnicas preconizadas para os trabalhos, respeitando os objetivos básicos de funcionalidade e adequação dos resultados, bem como todas as normas da **ABNT** vigentes, e demais pertinentes.

Não se poderá alegar, em hipótese alguma, como justificativa ou defesa, pela **LICITANTE VENCEDORA**, desconhecimento, incompreensão, dúvidas ou esquecimento das cláusulas e condições, do contrato, dos projetos, das especificações técnicas, dos memoriais, bem como de tudo o que estiver contido nas normas, especificações e métodos da **ABNT**, e outras normas pertinentes. A existência e a atuação da **FISCALIZAÇÃO**, em nada diminuirá a responsabilidade única, integral e exclusiva da **LICITANTE VENCEDORA** no que concerne às obras e serviços e suas implicações próximas ou remotas, sempre de conformidade com o contrato, o Código Civil e demais leis ou regulamentos vigentes e pertinentes, no Município, Estado e na União.

É da máxima importância, que o Engenheiro Residente e ou R.T. promovam um trabalho de equipe com os diferentes profissionais e fornecedores especializados, e demais envolvidos na obra, durante todas as fases de organização e construção, bem como com o pessoal de equipamento e instalação, e com usuários das obras. A coordenação deverá ser precisa, enfatizando-se a importância do planejamento e da previsão. Não serão toleradas soluções parciais ou improvisadas, ou que não atendam à melhor técnica preconizada para os serviços objeto da licitação.

**Deverão ser fornecidas aos sub-empregadores de serviços as cópias das partes do memorial referentes aos seus serviços específicos e suas implicações.**

Caso haja discrepâncias, as condições especiais do contrato, especificações técnicas gerais e memoriais predominam sobre os projetos, bem como os projetos específicos de cada área predominam sobre os gerais das outras áreas, os detalhes específicos predominam sobre os gerais e as cotas deverão predominar sobre as escalas, devendo o fato, de qualquer forma, ser comunicado com a devida antecedência à **FISCALIZAÇÃO**, para as providências e compatibilizações necessárias.

**OBS:**

**NO CASO DE DISCREPÂNCIAS OU FALTA DE ESPECIFICAÇÕES DE MARCAS E MODELOS DE MATERIAIS, EQUIPAMENTOS, SERVIÇOS, ACABAMENTOS, ETC, DEVERÁ SEMPRE SER OBSERVADO QUE ESTES ITENS DEVERÃO SER DE QUALIDADE EXTRA , E QUE AS ESCOLHAS DEVERÃO SEMPRE SEREM APROVADAS ANTECIPADAMENTE PELA FISCALIZAÇÃO.**

As cotas e dimensões sempre deverão se conferidas "In loco", antes da execução de qualquer serviço.

As especificações, os desenhos dos projetos e os memoriais descritivos destinam-se a descrição e a execução dos serviços e obras completamente acabados nos termos deste memorial e objeto da contratação, e com todos os elementos em perfeito funcionamento, de primeira qualidade e bom acabamento. Portanto, estes elementos devem ser considerados complementares entre si, e o que constar de um dos documentos é tão obrigatório como se constasse em todos os demais.

A **LICITANTE VENCEDORA** aceita e concorda que os serviços objeto dos documentos contratuais, deverão ser complementados em todos os detalhes ainda que cada item necessariamente envolvido não seja especificamente mencionado.

O profissional residente deverá efetuar todas as correções, interpretações e compatibilizações que forem julgadas necessárias, para o término dos serviços e obras de maneira satisfatória, sempre em conjunto com a **FISCALIZAÇÃO** e os autores dos projetos.

Todos os adornos, melhoramentos, etc., indicados nos desenhos ou nos detalhes, ou parcialmente desenhados, para qualquer área ou local em particular, deverão ser considerados para áreas ou locais semelhantes a não ser que haja clara indicação ou anotação em contrário.

Igualmente, se com relação a quaisquer outras partes dos serviços apenas uma parte estiver desenhada, todo o serviço deverá estar de acordo com a parte assim detalhada e assim deverá ser considerado para continuar através de todas as áreas ou locais semelhantes, a menos que indicado ou anotado diferentemente.

O projeto básico compõe-se basicamente do conjunto de desenhos de arquitetura, fornecidos, bem como dos complementares a serem elaborados, pela **LICITANTE VENCEDORA**, das especificações técnicas neles contidas, e dos memoriais descritivos, referentes a cada uma das áreas componentes das obras e serviços, e deste memorial descritivo geral.

A **LICITANTE VENCEDORA** deverá obrigatoriamente visitar os locais das obras e dos serviços e inspecionar as condições gerais dos terrenos, as condições gerais dos edifícios adjacentes, as diversas instalações, os serviços a executar, as alimentações e despejos das instalações, passagens, derivações, interligações, bem como verificar as cotas e demais dimensões do projeto, comparando-as com as medidas "In loco", pois deverá constar da proposta todos os itens que não constam dos dados ou da **planilha estimativa fornecida**, e mais as complementações e ou alterações da estrutura, os reforços, as reconstituições, os enchimentos, os revestimentos e regularizações com espessura excessiva, os reparos, os tratamentos no concreto, as infra estruturas necessárias a montagem de equipamentos específicos, com quadros elétricos, cabeações, etc., bem como todas as adaptações necessárias à conclusão dos serviços e obras, não cabendo pois após assinatura do contrato nenhum termo aditivo visando acrescentar tais itens.

Qualquer tipo de complementação da estrutura e ou alteração, enchimento, regularização ou revestimento excessivo deverá ser previamente apresentado à **FISCALIZAÇÃO** e ao engenheiro calculista, para que seja verificado o acréscimo de peso à estrutura, os alinhamentos, níveis, prumos, etc.

Quaisquer divergências e dúvidas serão resolvidas antes do início dos serviços.

#### **Acompanhamento.**

As obras e serviços serão fiscalizados por pessoal credenciado e designado pelo **IFSULDEMinas**, através da **Comissão de Obras** ou sucessoras, o qual será doravante, aqui designado **FISCALIZAÇÃO**.

A **LICITANTE VENCEDORA** deverá providenciar o **Diário de Obra**, dotado de páginas numeradas e em três vias, onde serão registradas todas as atividades, ocorrências e demais fatos relevantes relativos à obra. O diário deverá ser entregue semanalmente à fiscalização para as devidas conferências.

A obra será conduzida por pessoal pertencente à **LICITANTE VENCEDORA**, competente e capaz de proporcionar serviços tecnicamente bem feitos e de acabamento esmerado, em número compatível com o ritmo da obra, para que o cronograma físico e financeiro proposto seja cumprido à risca.

A supervisão dos trabalhos, da **LICITANTE VENCEDORA**, deverá estar sempre a cargo de um profissional, devidamente habilitado e registrado no **CREA**, com visto no Estado de Minas Gerais, que no caso deverá ser o responsável técnico, cujo currículo será apresentado no ato da licitação. E no caso da **FISCALIZAÇÃO** será indicado pela **Comissão de Obras**.

Caso haja necessidade de substituição do profissional residente ou RT da **LICITANTE VENCEDORA**, deverá ser comunicado previamente à **Comissão de Obras**, cujo curriculum também deverá ser apresentado para fins de aprovação, e que também deverá ter visto no **CREA-MG**.

O **R.T.**, não poderá ausentar-se da obra por mais de 48 horas, bem como nenhum serviço cujo de responsabilidade técnica for exigível, do tipo concretagem de estruturas, etc., poderá ser executado sem sua supervisão.

A **LICITANTE VENCEDORA** não poderá executar, qualquer serviço que não seja autorizado pela **FISCALIZAÇÃO**, salvo aqueles que se caracterizem, notadamente, como de emergência e necessários ao andamento ou segurança da obra.

As autorizações para execução dos serviços serão efetivadas através de anotações no "Diário de Obra" que deverá ser preenchido diariamente pelo responsável técnico da **LICITANTE VENCEDORA**.

Não será permitido que o pessoal da **LICITANTE VENCEDORA** fique vagando pela área da obra que não seja área imediata do trabalho do mesmo, ou ainda em qualquer local do Instituto fora do horário de trabalho.

### **Normas Técnicas Aplicáveis e Controle.**

Além dos procedimentos técnicos indicados nos capítulos a seguir, terão validade contratual para todos os fins de direito, as normas editadas pela **ABNT** e demais normas pertinentes, direta e indiretamente relacionadas, com os materiais e serviços objetos do contrato de construção das obras.

A programação dos testes de ensaios deverá abranger no que couber, entre outros, os seguintes itens, e a critério da **FISCALIZAÇÃO**:

- Ensaios e testes para materiais destinados a aterros e reaterros.
- Ensaios e testes para materiais destinados as alvenaria.
- Ensaios e testes de materiais destinados à execução de concretos e argamassas.
- Teste de qualidade e bom funcionamento de equipamentos e materiais elétricos e hidráulicos.
- Teste de impermeabilidade nos locais a serem impermeabilizados e ou calafetados.
- Teste das iluminação em geral, inclusive emergências.
- Ensaios de isolamento elétrico.
- Outros ensaios citados nos itens a seguir, ou em normas da **ABNT** e outras pertinentes.
- Demais ensaios necessários e solicitados pela **FISCALIZAÇÃO**.

### **TODOS OS ENSAIOS SOLICITADOS TERÃO SEUS CUSTOS PAGOS PELA LICITANTE VENCEDORA.**

No caso de serviços executados com materiais e ou equipamentos fornecidos pela **LICITANTE VENCEDORA**, que apresentarem defeitos na execução, estes serão refeitos as expensas da mesma e com material e ou equipamento também às suas expensas.

## **3. MATERIAIS E OU EQUIPAMENTOS.**

### **Observações Gerais.**

Todos os materiais e ou equipamentos fornecidos pela **LICITANTE VENCEDORA**, deverão ser de Primeira Qualidade ou Qualidade Extra, entendendo-se primeira qualidade ou qualidade extra, o nível de qualidade mais elevado da linha do material e ou equipamento a ser utilizado, satisfazer as especificações da **ABNT**, do **INMETRO**, e das demais normas citadas, e ainda, serem de qualidade, modelo, marcas e tipos devidamente aprovados pela **FISCALIZAÇÃO**.

Caso o material e ou equipamento especificado nos projetos e ou memoriais, tenham saído de linha, ou encontrarem-se obsoletos, estes deverão ser substituídos pelo modelo novo, desde que comprovada sua eficiência, equivalência e atendimento às condições estabelecidas nos projetos, especificações e contrato.

A aprovação será feita por escrito, mediante amostras apresentadas à **FISCALIZAÇÃO** antes da aquisição do material e ou equipamento.

O material e ou equipamento, etc. que, por qualquer motivo, for adquirido sem aprovação da **FISCALIZAÇÃO** deverá, ser retirado e substituído pela **LICITANTE VENCEDORA**, sem ônus adicional para o **IFSULDEMINAS Campus Muzambinho**. O mesmo procedimento será adotado no caso do material e ou equipamento entregue não corresponder à amostra previamente apresentada. Ambos os casos serão definidos pela **FISCALIZAÇÃO**.

Os materiais e ou equipamentos deverão ser armazenados em locais apropriados, cobertos ou não, de acordo com sua natureza, ficando sua guarda sob a responsabilidade da **LICITANTE VENCEDORA**.

É vedado a utilização de materiais e ou equipamentos improvisados e ou usados, em substituição aos tecnicamente indicados para o fim a que se destinam, assim como não será tolerado adaptar peças, seja por corte ou outro processo, de modo a utilizá-las em substituição às peças recomendadas e de dimensões adequadas.

Não será permitido o emprego de materiais e ou equipamentos usados e ou danificados.

A **FISCALIZAÇÃO** deverá ter livre acesso a todos os almoxarifados de materiais, equipamentos, ferramentas, etc., para acompanhar os trabalhos e conferir marcas, modelos, especificações, validades, etc.

**Material, equipamento ou serviço equivalente tecnicamente é aquele que apresenta as mesmas características técnicas exigidas, ou seja, de igual valor, desempenham idêntica função e se presta às mesmas condições do material, equipamento ou serviço especificado.**

### **Cimentos.**

Os tipos de cimento a serem utilizados deverão ser adequados às condições de agressividade do meio a que estarão sujeitas as peças estruturais, alvenarias, pisos, etc.

Para locais não sujeitos a agressividade, o tipo de cimento, caso não haja especificação particular em contrário, deverá ser o Portland comum CP 32, e deverá atender às especificações da normas da **ABNT** citadas à seguir e ou sucessoras.

Para a substituição do tipo, classe de resistência e marca do cimento, deverão ser tomadas as precauções para que não ocorram alterações sensíveis na trabalhabilidade do concreto, das argamassas e natas em geral. Uma mesma peça estrutural, alvenaria, etc., só deverá ser executada com iguais tipos e classes de resistências de cimento.

As embalagens do cimento deverão apresentar-se íntegras por ocasião do recebimento, devendo ser rejeitados todos os sacos que apresentarem sinais de hidratação.

Os sacos deverão ser armazenados em lotes, que serão considerados distintos, quando:

- forem de procedência ou marcas distintas
- forem do tipo ou classe de resistência diferente
- tiverem mais de 400 sacos.



Os lotes de cimento deverão ser armazenados de tal modo que se torne fácil a sua inspeção e identificação.

O seu uso deverá obedecer à ordem cronológica de chegada aos depósitos, sendo depositados sobre estrados de madeira, ao abrigo de umidade e intempéries.

O controle de qualidade do cimento será feito através de inspeção dos depósitos e se necessário por ensaios executados em amostras colhidas de acordo com a normas da **ABNT**.

As amostras deverão ser submetidas aos ensaios necessários constantes das normas da **ABNT** e aos indicados pela **FISCALIZAÇÃO**.

O lote que não atender as especificações implicará na rejeição.

NBR-5732 - Fixa as condições exigíveis de recebimento dos cimentos portland comuns (CPI, CPI-S) de classes 25, 32 e 40.

### **Agregados.**

O agregado miúdo será a areia natural, de origem quartzosa, cuja composição granulométrica e quantidade de substâncias nocivas deverão obedecer à condições impostas pelas normas da **ABNT** citadas à seguir ou sucessoras.

A areia dever ser natural, lavada, peneirada, sílico-quartzosa, áspera ao tato, limpa, isenta de argila e de substâncias orgânicas ou terrosas, obedecendo à seguinte classificação, conforme estabelecido pela **ABNT**:

Grossa: granulometria entre 4,8 e 0,84 mm.

Média : granulometria entre 0,84 e 0,25 mm.

Fina : granulometria entre 0,25 e 0,05 mm.

O agregado graúdo deverá ser constituído de britas obtidas através de britagem de rochas sãs.

O diâmetro máximo do agregado deverá ser inferior a 1/4 da menor espessura da peça a concretar e a 2/3 do espaçamento entre as barras de aço das armaduras.

A estocagem dos agregados deverá ser feita de modo a evitar a sua segregação e a mistura entre si, ou com terra.

Os locais de estocagem deverão ser adequados, com superfícies regulares e com declividade para facilitar o escoamento das águas de chuvas ou de lavagem.

Todos os agregados poderão ser submetidos à critério da **FISCALIZAÇÃO** a ensaios de qualidade, de acordo com as condições impostas pela **ABNT** itens que se referem ao assunto citados à seguir ou sucessores.

As amostras dos agregados aprovados nos ensaios serão armazenadas na obra, para servirem como padrão de referência.

NBR-7217 - Determinação da granulometria dos agregados miúdos e graúdos destinados ao preparo de concreto.

NBR-7218 - Determinação do teor de argila em torrões e materiais friáveis nos agregados miúdos e graúdos destinados ao preparo de concreto.

NBR-7219 - Determinação do teor de materiais pulverulentos nos agregados miúdos e grãos destinados ao preparo de concreto.

NBR-7220 - Determinação das impurezas orgânicas contidas nas areias destinadas ao preparo de concreto e argamassas

### **Águas.**

A água destinada ao preparo dos concretos, argamassas, diluição de tintas e outros tipos de utilização deverá ser isenta de substâncias estranhas, tais como: óleo, ácidos, álcalis, sais, matérias orgânicas e quaisquer outras substâncias que possam interferir com as reações de hidratação do cimento e que possam afetar o bom adensamento, cura e aspecto final dos concretos e argamassas e outros acabamentos.

### **Aditivos.**

Os aditivos que se tornarem necessários, para a melhoria das qualidades do concreto e das argamassas, deverão atender às normas da **ABNT**, **ASTM C-494** ou sucessoras.

A percentagem de aditivos deverá ser fixada conforme recomendações do fabricante, levando em consideração a temperatura ambiente e o tipo de cimento adotado, sempre de acordo com as Normas.

A eficiência dos aditivos deverá ser sempre previamente comprovada através de ensaios, que referenciam ao tempo de pega, resistência da argamassa e consistência.

Cuidados especiais deverão ser observados quanto à estocagem e idade de fabricação, considerando a fácil deterioração deste material.

### **Cal Hidratada.**

É um pó seco obtido pelo tratamento de cal virgem, sem água, constituído essencialmente de hidróxido de cálcio, ou de uma mistura de hidróxido de cálcio e hidróxido de magnésio, ou ainda de uma mistura de hidróxido de cálcio, hidróxido de magnésio e óxido de magnésio.

Todo material a ser fornecido deverá satisfazer as condições mínimas estabelecidas pela **ABNT**, de acordo com as Normas NBR-6453 - Cal Virgem para Construção; NBR-6471 - Cal Virgem e Cal Hidratada - Retirada e Preparação de Amostra; NBR-6472 - Cal - Determinação do Resíduo em Extinção; NBR-6473 - Cal Virgem e Cal Hidratada - Análise Química; NBR-7175 - Cal Hidratada para Argamassas e demais atinentes ao assunto.

## **4. CANTEIRO DE OBRAS.**

Deverá obedecer as normas da ABNT, NBR-12284 - Áreas de Vivência dos Canteiros de Obras - Procedimento, NR 18 do MTE e demais normas pertinentes.

### **Localização e Descrição.**

O canteiro de serviços poderá localizar-se-á junto à obra e ou serviços ou em local a ser determinado pela **FISCALIZAÇÃO** e deverá ser fornecido pela **LICITANTE VENCEDORA**, e todas as adaptações, que se fizerem necessárias, para o melhor andamento e execução das obras e serviços e deverão ser executadas às expensas da mesma, bem como todas aquelas necessárias à Segurança do Trabalho exigidas por lei, e à segurança dos materiais, equipamentos, ferramentas, etc., a serem estocados.

Deverão ser previstas as custas da **LICITANTE VENCEDORA**, todas as placas necessárias à obra, exigidas por lei, conforme padrão.

## **BARRACÃO/ESCRITÓRIO PROVISÓRIO**

Ficará a cargo do construtor a instalação de barracão provisório constando de: escritórios com banheiro, depósito, almoxarifado para material e ferramentas, vestiários e sanitários para o pessoal da obra.

A localização, disposição e dimensões mínimas do barracão serão determinadas pela fiscalização. O escritório, claro e bem arejado, terá área compatível com o vulto dos trabalhos e será provido de mesa, cadeira e escaninhos para plantas.

### **Segurança em geral.**

Os níveis de segurança e higiene a serem providenciados pela **LICITANTE VENCEDORA** aos usuários das instalações na obra serão, no mínimo, os determinados pelo Ministério do Trabalho e Emprego.

Toda a área do canteiro deverá ser sinalizada, através de placas, quanto a movimentação de veículos, indicações de perigo, instalações e prevenção de acidentes.

Todos os panos, estopas, trapos oleosos e outros elementos que possam ocasionar fogo deverão ser mantidos em recipiente de metal e removidos da edificação, cada noite, e sob nenhuma hipótese serão deixados acumular. Todas as precauções deverão ser tomadas para evitar combustão espontânea.

Deverá ser prevista uma equipe de segurança interna para controle e vigia das instalações, almoxarifados, portaria e disciplina interna, cabendo à **LICITANTE VENCEDORA** toda a responsabilidade por quaisquer desvios ou danos, furtos, decorrentes da negligência durante a execução das obras e serviços até a sua entrega definitiva.

Deverá ser obrigatória pelo pessoal da obra, a utilização de equipamentos de segurança, como botas, capacetes, cintos de segurança, óculos, máscaras e demais proteções de acordo com as Normas de Segurança do Trabalho.

**A segurança do trabalho será fiscalizada pelo Ministério do Trabalho.**

**A LICITANTE VENCEDORA deverá se atentar a todas as normas do Ministério do trabalho sobre tudo na questão de EPI e EPC /NR18 PCMAT e PPRA / PCMSO.**

Antes do inicio da obra deverá ser providenciado a elaboração do PCMAT

**PARA A REDAÇÃO DO “PCMAT”, DEVEM SER ELABORADOS CRONOGRAMAS DE SEGURANÇA E SAÚDE, QUE DEVE TER POR BASE O CRONOGRAMA FÍSICO – EXECUTIVO DA PRÓPRIA OBRA.**

**DEVEM SER PREVISTOS OS SEGUINTE CRONOGRAMAS:**

- PPRA
- PCMSO
- IMPLANTAÇÃO DE MEDIDAS DE PROTEÇÃO COLETIVA
- IMPLANTAÇÃO DE EQUIPAMENTOS DE PROTEÇÃO INDIVIDUAL
- IMPLANTAÇÃO DE MEDIDAS PREVENTIVAS DO “PCMAT”
- PROGRAMA PREVENTIVO SOBRE PREVENÇÃO DE ACIDENTES E DOENÇAS OCUPACIONAIS

**A empreiteira é obrigada a manter no escritório ou almoxarifado da obra um armário com estoque essencial de medicamentos de urgência (algodão, gaze**

esterilizada, esparadrapo, tintura de iodo, pomada para queimaduras, analgésicos e colírio antisséptico comum).

### **Mobiliário e Aparelhos.**

O mobiliário e aparelhos necessários ao canteiro de obra, ficarão a cargo da **LICITANTE VENCEDORA**.

## **5. SERVIÇOS TOPOGRÁFICOS E DE MARCAÇÃO EM GERAL.**

A **LICITANTE VENCEDORA**, deverá prever a utilização de equipamentos topográficos ou outros equipamentos adequados a perfeita locação, execução da obra e ou serviços e acompanhamento, e de acordo com as locações e os níveis estabelecidos nos projetos.

Quaisquer divergências e dúvidas serão resolvidas antes do início da obra.

Antes do início dos serviços de nivelamento, a **FISCALIZAÇÃO** indicará a **LICITANTE VENCEDORA** o R.N a ser considerado, com a sua respectiva cota de nível, que deverá compatibilizar-se com os pisos existentes.

A locação será de responsabilidade do construtor. Deverá ser global, sobre quadros de madeira que envolvam todo o perímetro da obra. Os quadros, em tábuas ou sarrafos, devem ser nivelados e fixados de tal modo que resistam às tensões dos fios de marcação, sem oscilação e sem possibilidade de fuga da posição correta.

Havendo discrepâncias entre as condições locais e os elementos do projeto, a ocorrência deverá ser objeto de comunicação por escrito à fiscalização, a quem competirá deliberar a respeito. Após proceder a locação planialtimétrica da obra, marcação dos diferentes alinhamentos e pontos de nível, o construtor fará a competente comunicação à fiscalização, a qual procederá as verificações e aferições que julgar oportunas. A ocorrência de erro na locação da obra implicará para o construtor na obrigação de proceder, com ônus exclusivo para si, as demolições, modificações e/ou reposições que se tornarem necessárias, a juízo da fiscalização sem que isso implique em alteração no prazo da obra. Após atendidas pelo construtor as exigências formuladas, a fiscalização dará por aprovada a locação. O construtor manterá em perfeitas condições toda e qualquer referência de nível e de alinhamento, o que permitirá reconstituir ou aferir a locação a qualquer tempo.

## **6. ESCAVAÇÕES, CORTES E ATERROS EM GERAL.**

### **Escavações de valas, etc.**

As escavações de valas, etc. deverão propiciar depois de concluídas, condições para montagem das tubulações em planta e perfil, caixas em geral, fundações, etc., conforme elementos do projeto.

O fundo das valas deverá ser perfeitamente regularizado e apilado, para melhor assentamento das tubulações, fundações, etc., e concretado no caso de tubulações envelopadas.

Os locais escavados deverão ficar livres de água, qualquer que seja a sua origem (chuva, vazamento de lençol freático, etc.), devendo para isso ser providenciada a sua drenagem através de esgotamento, para não prejudicar os serviços, ou causar danos à obra.

Sempre que as condições do solo exigirem, será executado o escoramento das valas, a critério da **LICITANTE VENCEDORA**, e sob sua responsabilidade.

Toda escavação em geral, valas, etc. para passagem de tubulações, instalação de caixas, fundações, etc., em que houver danos aos pisos existentes ou recém construídos, estes deverão ser refeitos pela **LICITANTE VENCEDORA**, no mesmo padrão do existente, ou conforme indicado neste memorial, seja ele de qualquer natureza, grama, bloquete, cimentados, etc.

### **ESCAVAÇÃO MANUAL**

As cavas de fundações, e outras partes previstas abaixo do nível do terreno, serão executadas de acordo com as indicações constantes do Projeto de Fundações, demais projetos da obra e com a natureza do terreno encontrado.

As escavações, caso necessário, serão convenientemente isoladas, escoradas e esgotadas, adotando-se todas as providências e cautelas aconselháveis para segurança dos operários, garantia das propriedades vizinhas e integridade dos logradouros e redes.

A execução dos trabalhos de escavação deverá obedecer naquilo que for aplicável, a normas da ABNT atinentes ao assunto.

### **Cortes, desaterros, aterros, reaterros, demolições, etc.**

O reaterro das valas será processado até o restabelecimento dos níveis anteriores das superfícies originais ou de forma designada pelos projetos, e deverá ser executado de modo a oferecer condições de segurança às tubulações, etc. e bom acabamento da superfície, não permitindo seu posterior abatimento.

Os aterros e ou reaterros em geral, serão executados com material de primeira categoria, em camadas de 20 em 20 cm, devidamente umedecidas até atingir a umidade ótima, e compactadas até a compactação ideal, de 100% do Proctor Normal.

O reaterro das valas das tubulações será feito em 02 etapas sendo a primeira de aterro compactado, manualmente com soquete de ferro ou madeira em camadas de 10 cm de espessura, colocando-se o material simultaneamente dos dois lados da tubulação ou do envelope de concreto, até 25cm acima da geratriz superior dos tubos, sem com isso perfurar ou promover o amassamento da tubulação, diminuindo sua seção útil, e a segunda etapa superpõe-se ao primeiro aterro, até a cota final do reaterro, com o mesmo material empregado na primeira etapa, em camadas de 20cm de espessura máxima, compactados por soquetes de madeira ou equipamento mecânico, não se admitindo o uso de soquetes de ferro.

Até o recebimento definitivo da obra, qualquer serviço de reaterro, mesmo em valas ou buracos causados por chuvas e ou erosões deverá ser feito por conta da **LICITANTE VENCEDORA**.

As respectivas retiradas de entulhos deverão ser programadas de maneira tal que não prejudique os edifícios ou salas vizinhas, ou setores adjacentes, e os entulhos deverão ser retirados de imediato do local da obra e do campus, para bota fora apropriado.

## **7. FUNDAÇÕES.**

### **DISPOSIÇÃO GERAIS**

Caberá ao construtor:

- A responsabilidade integral pela execução dos serviços de fundações, segundo os projetos e em perfeito acordo com os elementos plani-altimétricos de locação.

- A responsabilidade técnica e financeira por qualquer deficiência na execução das fundações ou por danos e prejuízos que a mesma venha a causar em edificações existentes.
- A escavação do terreno nas dimensões e profundidade requeridas pelos projetos e/ou especificações próprias da obra. Para fundações rasas, não havendo nos projetos e/ou especificações indicação da profundidade a ser escavada, esta será de no mínimo 70 (setenta ) centímetros ou até que se encontre solo de boas condições geológicas.
- A verificação de que a capacidade de suporte do solo de fundação seja compatível com a apresentada no projeto estrutural, devendo apresentar, se solicitado pela fiscalização, documento atestando o valor desta taxa.

A execução de fundações se fará em rigorosa obediência às normas técnicas brasileiras em vigor atinentes ao assunto (NBR – 6122 e NBR – 6118).

Qualquer ocorrência na obra que comprovadamente impossibilite a execução das fundações, deverá ser imediatamente comunicada a Fiscalização. Entre outras , merecem maior destaque: divergência entre o subsolo encontrado e a sondagem apresentada; rochas de difícil remoção, não afloradas; vazios de subsolos causados por formigueiros, cupinzeiros ou poços de edificações anteriores; canalizações não indicadas no levantamento; canalizações subterrâneas sem uso cujas dimensões comprometam a boa execução das fundações; presença de águas agressivas.

Somente com a aprovação prévia da fiscalização, face a comprovada impossibilidade executiva, poderão ser introduzidas modificações no projeto de fundações.

A ocorrência de presença de águas agressivas ensejará sejam feitos estudos para proteção adicional das armaduras e do próprio concreto de fundação.

Em caso de existência de água nas valas de fundação, deverá ser feito total esgotamento das mesmas antes da aplicação do material de fundação.

## **8. CONCRETO.**

Todas as estruturas e obras em concreto, deverão ser executadas atendendo às especificações deste memorial e demais normas pertinentes.

### **Composição e dosagem.**

O concreto será composto pela mistura de cimento Portland, água, agregados inertes e, eventualmente, de aditivos químicos especiais.

A composição ou traço da mistura deverá ser determinado pelo laboratório de concreto, de acordo com a **ABNT**, baseado na relação do fator água/ cimento e na pesquisa dos agregados mais adequados e com granulometria conveniente, com a finalidade de se obter:

- Mistura plástica com trabalhabilidade adequada.
- Produto acabado que tenha resistência, impermeabilidade, durabilidade e boa aparência, por se tratar de concreto aparente.

### **Materiais componentes.**

Cimentos, Agregados, Água e Aditivos, vide especificação para cada um destes itens no item específico - **MATERIAIS E OU EQUIPAMENTOS - Item 3.**

### **Dosagem.**

A dosagem do concreto deverá ser racional, objetivando a determinação de traços que atendam economicamente às resistências especiais do projeto, bem como a trabalhabilidade necessária e a durabilidade.

A dosagem racional do concreto deverá ser efetuada atendendo a qualquer método que correlacione a resistência, fator água/cimento, durabilidade, relação aquecimento e consistência.

A trabalhabilidade deverá atender às características dos materiais componentes do concreto, sendo compatível com as condições de preparo, transporte, lançamento e adensamento, bem como as características e das dimensões das peças a serem concretadas, e os tipos se aparentes ou não.

### **Preparo do Concreto.**

O preparo do concreto deverá ser sempre através de uma central de concreto, convenientemente dimensionada para atendimento ao plano de concretagem estabelecido de acordo com o cronograma da obra.

A central de concreto deverá ser operada por pessoal especializado, com constante assistência do laboratório de campo, para as correções que se fizerem necessárias no traço do concreto.

Antes do início das operações de produção do concreto, deverão ser feitas as aferições dos dispositivos de pesagem e as determinações das umidades dos agregados, para correção do fator água/cimento.

Para cada carga de concreto preparado, deverá constar: peso do cimento, peso dos agregados miúdo e graúdos, fator água/cimento, hora do término da mistura e identificação do equipamento de transporte. Estes dados deverão ser anotados no diário de obras.

### **Transporte.**

O concreto deverá ser transportado, desde o seu local de mistura até o local de colocação com a maior rapidez possível, através de equipamentos transportadores especiais que evitem a sua segregação e vazamento da nata de cimento.

Quando transportados por caminhões betoneiras, o tempo máximo permitido neste transporte será de uma hora, contado à partir do término da mistura até o momento de sua aplicação; caso o concreto contenha aceleradores de pega este tempo será reduzido.

Para qualquer outro tipo de transporte, este tempo será de no máximo, 30 minutos.

### **Lançamento.**

O concreto deverá ser depositado nos locais de aplicação, diretamente em sua posição final, através da ação adequada de vibradores, evitando-se a sua segregação.

Não será permitido o lançamento do concreto com alturas superiores a 2,00 metros, devendo-se usar funil e tubos metálicos articulados de chapa de aço para o lançamento.

Antes do lançamento do concreto, os locais a serem concretados, deverão ser vistoriados e retirados destes quaisquer tipos de resíduos prejudiciais ao concreto.

O lançamento do concreto, através de bombeamento, deverá atender às normas da **ABNT** e especificações da **ACI-304** e ou sucessoras, e o concreto deverá ter um índice de consistência adequado às características do equipamento.

## **Adensamento.**

O adensamento do concreto deverá ser executado através de vibradores de alta frequência, com diâmetro adequado às dimensões das formas, e com características para proporcionar bom acabamento.

Os vibradores de agulha deverão trabalhar sempre na posição vertical e movimentados constantemente na massa de concreto, até a caracterização do total adensamento, e os seus pontos de aplicação deverão ser distantes entre si cerca de uma vez e meia o seu raio de ação.

Deverão ser evitados os contatos prolongados dos vibradores junto às formas e armaduras.

As armaduras parcialmente expostas, devido à concretagem parcelada de uma peça estrutural, não deverão sofrer qualquer ação de movimento ou vibração antes que o concreto onde se encontram engastadas, adquira suficiente resistência para assegurar a eficiência da aderência.

Os vibradores de parede só deverão ser usados se forem tomados cuidados especiais, no sentido de se evitar que as formas e as armaduras possam ser deslocadas.

Toda concretagem deverá obedecer a um plano previamente estabelecido, onde necessariamente serão considerados:

- Delimitação da área a ser concretada em uma jornada de trabalho, sem interrupções de aplicação do concreto, com definição precisa do volume a ser lançado.

- Na delimitação desta área, ficarão definidas as juntas de concretagem, que deverão ser sempre verticais e atender à condições de menores solicitações das peças. O concreto junto às formas verticais das juntas deverá ser bem vibrado. As juntas de concretagem deverão ser providas de pontas de ferro para reforço conforme indicado anteriormente.

- Planejamento dos recursos de equipamentos de mão-de-obra necessários à concretização dos serviços.

- Verificação dos sistemas de formas e se as condições do cimbramento estão adequadas às sobrecargas previstas.

- Estudos dos processos de cura a serem adotados para os setores delimitados por este plano de concretagem.

Todo concreto deverá ser cadastrado de forma a estabelecer uma correlação entre o local de aplicação e o número do lote do concreto lançado, para possibilitar um adequado controle de qualidade.

## **Cura.**

A cura do concreto deverá ser feita por um período mínimo de 7 dias após o lançamento garantindo uma umidade constante neste período, de tal forma que a resistência máxima do concreto, preestabelecida, seja atingida.

## **Controle de qualidade.**

**Durante a concretagem deverão ser moldados corpos de prova, em quantidades determinadas pelas normas brasileiras para rompimento aos 7 e 28 dias e obtido o slump para todos os lotes do concreto.**



Os relatórios sobre a resistência a compressão aos 7 dias e slump deverão ser entregues a FISCALIZAÇÃO até 10 dias no máximo, após a respectiva concretagem e 31 dias para o rompimento aos 28 dias.

Para as peças em que o concreto não atinja a resistência especificada poderão ser necessários reforços ou refazimento, a critério da FISCALIZAÇÃO, e dos projetistas, e de acordo com as normas da ABNT.

## **9. ARMADURAS.**

### **Aço.**

Quando não especificados em contrário, os aços serão de classe A, laminados a quente, com escoamento definido por patamar no diagrama tensão-deformação.

Não poderão ser utilizados aços de qualidade ou características diferentes das especificadas no projeto, sem a aprovação da FISCALIZAÇÃO.

Todo o aço a ser utilizado na obra deverá, preferencialmente ser de um único fabricante, visando facilitar o recebimento.

### **Recebimento e estocagem.**

As partidas de aço recebidas na obra deverão ser subdivididas em lotes, que serão nomeados através de etiquetas de identificação, nas quais deverão constar os seguintes dados:

- Número do lote.
- Tipo de aço e bitola.
- Data de entrada.
- Número da nota fiscal do fornecedor.
- Procedência da fabricação.

Todo aço deverá ser estocado em local apropriado e protegido contra intempéries, devendo ser disposto sobre estrados isolados do solo e agrupados por categoria e bitola, de modo a permitir um adequado controle de estocagem.

### **Preparo das armaduras.**

As barras de aço deverão ser previamente retificadas por processos manuais e mecânicos, quando então serão vistoriadas quanto às suas características aparentes, como sejam, desbitolagem, rebarbas de aço, ou quaisquer outros defeitos aparentemente visíveis.

O corte e o dobramento das armaduras deverão ser executados a frio, com equipamentos apropriados e de acordo com os detalhes, dimensões de projeto e conferência nas formas.

Não será permitido o uso do corte óxido-acetileno e nem o aquecimento das barras para facilidade da dobragem, pois alteram as características das mesmas.

### **Colocação das armaduras.**

As armaduras deverão ser transportadas para os locais de aplicação, já convenientemente preparadas e identificadas.

O posicionamento das armaduras nas peças estruturais será feito rigorosamente de acordo com as posições e espaçamentos indicados nos projetos.

Os recobrimentos das armaduras deverão ser assegurados pela utilização de um número adequado de espaçadores ou pastilhas de concreto, principalmente para as nervuras das lajes.

As pastilhas de concreto deverão ser fabricadas com o mesmo tipo de argamassa a ser utilizado no concreto e deverão conter dispositivos adequados que permitam a sua fixação nas armaduras.

As espessuras mínimas de recobrimento das armaduras, deverão ser as especificadas pelas normas da **ABNT**, ou de acordo com as indicações dos projetos se estas forem maiores do que as das normas da **ABNT**.

As armaduras de espera ou ancoragem deverão ser sempre protegidas, para evitar que sejam dobradas ou danificadas.

Na seqüência construtiva, antes da retomada dos serviços de concretagem, estas armaduras bem como as existentes, deverão estar perfeitamente limpas e intactas.

Após montadas e posicionadas nas formas e convenientemente fixadas, as armaduras não deverão sofrer quaisquer danos ou deslocamentos, ocasionados pelo pessoal e equipamentos de concretagem, ou sofrer ação direta dos vibradores.

As emendas das armaduras só poderão ser executadas de acordo com os procedimentos indicados nos projetos, ou os determinados pelas normas da **ABNT**.

## **FORMAS PARA CONCRETO.**

### **Painéis.**

Os painéis de formas, conforme os locais a que se destinarem e rigorosamente de acordo com desenhos dos projetos arquitetônicos e estrutural, e em função de acabamento superficial do concreto aparente ou não, deverão ser de chapas de madeira compensada, à prova d'água, de primeiro uso, revestidas de plástico, com espessura adequada à dimensão da peça a ser concretada, tipo "Gethalit", "Madeirit FSN", ou "Wagnerit", aprovado pela **FISCALIZAÇÃO**.

As posições e o tipo das peças componentes das formas deverão obedecer rigorosamente os desenhos do projeto de arquitetura referentes ao concreto e, em nenhuma hipótese, poderão ser modificadas sem autorização, por escrito do projetista.

Para as superfícies de concreto que não forem aparentes, estes compensados poderão ter acabamento apenas resinado com colagem fenólica.

A fim de não se deformarem por ação de variações térmicas e de umidade, ou quando da montagem de armadura, e do lançamento do concreto, as formas deverão ser suficientemente reforçadas por travessas, gravatas, escoras e chapuzes.

Poderão ser exigidos pela **FISCALIZAÇÃO** reforços especiais nos painéis de forma da estrutura, para que seja garantida uma superfície plana, sem ondulações e com bom acabamento.

Para evitar o escoamento de água e da nata de cimento, as formas deverão ser tanto quanto possível, estanques e as juntas entre as placas de madeira deverão ser "secas", de topo e vedadas com mata-juntas, sendo que os mata-juntas deverão ser aplicados no exterior das formas.

Os painéis de forma poderão ser várias vezes reaproveitados, desde que não apresentem defeitos em suas superfícies, que não possam deixar marcas no concreto, e que o revestimento impermeabilizante não esteja danificado, podendo serem recusados pela **FISCALIZAÇÃO**.

As formas deverão ser rigorosamente alinhadas, niveladas e aprumadas (com instrumento ótico, quando for o caso), conforme projeto arquitetônico e estrutural, mantendo vivas as arestas e sem ondulações nas superfícies.

Não será permitido o contato direto entre o concreto e ferros introduzidos nas formas para fixação de suas paredes e manutenção do paralelismo entre elas.

Para se manterem fixas e rígidas as faces internas das formas, e se garantirem as espessuras das peças de concreto indicadas nos projetos, deverão ser usados tubos separadores, de material plástico (polietileno) do tipo "Poliflex" ou similar, de seção circular, 12mm, cujo interior deverá ser longitudinalmente atravessado por barras redondas de ferro de 6,3mm de espessura, para amarração.

Para facilitar a desforma, as faces internas das formas deverão ser pintadas com agentes de desforma do tipo óleo diesel misturado com parafina aquecido em banho maria, para não danificar o concreto, manchando-o ou interferindo em sua cor ou textura.

### **Travamentos.**

Todos os materiais necessários aos reforços e travamentos dos painéis, quer sejam de madeira ou metálicos, deverão ser convenientemente dimensionados e posicionados, de tal forma a garantir a perfeita estabilidade dos painéis.

Nas peças esbeltas, para que sejam garantidos os alinhamentos e paralelismo dos painéis das formas, poderão ser utilizados tirantes metálicos passantes que se fixarão externamente nas peças de travamento.

Após a desforma, estes dispositivos de plástico serão removidos e as cavidades preenchidas com argamassa forte e compacta.

### **Cimbramento.**

O cimbramento deverá ser convenientemente dimensionado de modo a não sofrer, sob ação do peso próprio da estrutura e das sobrecargas advindas dos trabalhos de concretagem, deformações ou movimentos prejudiciais à estrutura.

Todos os cimbramentos poderão ser executados com peças de madeira retangulares ou roliças ou metálicas em perfis tubulares, de acordo com as normas **NBR 7190** e **NBR 8800** e ou sucessoras.

Para peças retangulares de madeira, a seção mínima deverá ser de 8 cm x 8 cm e quando roliças, o diâmetro mínimo deverá ser de 10 cm, não sendo permitida a utilização de madeiras leves do tipo pinus, cuja carga de trabalho é muito pequena.

Escoras verticais de madeira, quando não dimensionadas a flambagem, não poderão ter comprimento livre superior a 3 metros.

Em qualquer caso, será necessário o travamento horizontal em duas direções ortogonais.

Em cada escora de madeira só poderá existir uma emenda e esta deverá estar posicionada fora do terço médio da sua altura.

Os topos de duas peças emendadas deverão ser bem justapostos e sem excentricidades, e acoplados por cobre-juntas em todo o perímetro de emenda.

Os pontos de apoio das peças do cimbramento deverão ter condições de suporte condizentes com as cargas e não estar sujeitas a recalques.

Quando de madeiras, as peças deverão ser calçadas com cunhas de madeira, de forma a facilitar a operação de descimbramento.

## 10. METODOLOGIA NAS CONCRETAGENS.

Todos os serviços de preparo, transporte, lançamento, adensamento e cura do concreto, deverão ser executados de acordo com o presente memorial, e com as normas da **ABNT** já citadas anteriormente e ou suas sucessoras e demais normas pertinentes.

Nenhuma etapa poderá ser concretada, sem a respectiva liberação e vistoria da **FISCALIZAÇÃO**, mediante anotação no Diário de Obras.

A solicitação de vistoria, deverá ser feita pela **LICITANTE VENCEDORA** com 24 horas de antecedência mediante pedido de vistoria verbal e anotação no Diário de Obras, tão logo tenham sido terminadas as armações e limpeza completa das formas para concretagem.

No pedido de vistoria deverão ser indicados:

- Numeração das peças a serem concretadas.
- Data e hora prevista para a concretagem.
- Tipo de concreto a ser utilizado.
- Volume de concreto a ser lançado.
- Número de corpos de prova a serem recolhidos.
- Data prevista no cronograma oficial para concretagem da peça.

A **FISCALIZAÇÃO** anotará no Diário de Obras a liberação no prazo máximo de 24 horas, onde deverá ser indicado:

- Data, peças liberadas e não liberadas para concretagem, motivos, providências imediatas solicitadas.

Nas liberações para concretagem, nem a **LICITANTE VENCEDORA** nem a **FISCALIZAÇÃO** poderão efetuar liberações parciais que impliquem na criação de juntas de concretagem além das já programadas no plano de concretagem da obra previamente elaborado de acordo com os projetos.

Na concretagem de pilares, é comum a formação de ninhos de brita no pé do mesmo. Isso ocorre porque ao ser lançado o concreto, a brita que é mais pesada cai com maior velocidade que a argamassa, formando os ninhos e brocas. Para evitar esse defeito, a **LICITANTE VENCEDORA** deverá lançar imediatamente antes do concreto, meia lata de argamassa pura de cimento e areia (10 litros), na mesma dosagem da argamassa do concreto. No caso de pilares de seção maior, deverá ser mantida a proporção do volume de argamassa pura.

## 11. EMBUTIDOS.

Eventuais núcleos a serem acoplados nas formas e necessários para futuras passagens de dutos ou ancoragens deverão estar corretamente locados e com fixação adequada, para que sejam resistentes aos serviços de concretagem.

Quaisquer peças a serem embutidas no concreto deverão estar perfeitamente limpas e livres de qualquer tipo de impedimento que prejudique a aderência do concreto.

Tubulações embutidas deverão estar bem posicionadas, com fixação adequada e perfeitamente estanques contra penetração de nata do concreto.

## **12. DESFORMA E DESCIMBRAMENTO.**

Os prazos mínimos para desformas serão aqueles estabelecidos nas Normas Brasileiras da **ABNT**.

Nos serviços de desforma, deverão ser evitados impactos ou choques sobre a estrutura e contatos de ferramentas metálicas sobre a superfície aparente do concreto.

Durante as operações de desforma, deverão ser cuidadosamente removidas da estrutura quaisquer rebarbas de concreto formadas nas juntas das formas e todas as pontas de arame ou tirantes de amarração.

Após a retirada das formas, deverá ser efetuada a limpeza das superfícies de concreto aparente, com lavagem com água e escova de cerdas duras.

Os descimbramentos deverão obedecer a um plano previamente estabelecido, de modo a atender aos prazos mínimos necessários, determinados pela **ABNT** - Associação Brasileira de Normas Técnicas, e adequadas às condições de introdução de esforços nas estruturas advindas de seu peso próprio.

Os descimbramentos deverão ser cuidadosamente executados, sem que sejam provocados golpes ou choques que possam transmitir vibrações nas estruturas.

## **13. COBERTURA:**

O projeto e a execução de estrutura de cobertura obedecerão, rigorosamente, as normas da ABNT - NBR 6120, NBR 7190 e NBR 8800.

A execução de uma cobertura, estrutura e telhamento, seguirá rigorosamente o projeto, a especificação e recomendações dos fabricantes.

As peças de madeira receberão, sempre, tratamento imunizante. As peças metálicas receberão, além de tratamento antiferruginoso, pintura à base de borracha clorada

### **DESCRIÇÃO;**

Fornecimento de material e execução do engradamento do telhado composto de peças de madeira de primeira Qualidade, ripa em madeira, caibro e telha cerâmica colonial plana ou curva e colocação da cumeeira

### **EXECUÇÃO:**

Seguir rigorosamente o projeto de cobertura e estrutura e as normas técnicas. NBR 7190 Projeto de estruturas de madeira.

A medida do ripado define-se com a distância entre as ripas que é o comprimento de uma telha.

Os materiais utilizados devem ser bem aplicados, usados ou fixados de forma a desempenharem as funções atribuídas no projeto.

A colocação da cumeeira deve ser bem executada para impedir infiltrações e a utilização racional de argamassa são aspectos fundamentais para assegurar a durabilidade.

### **ESPECIFICAÇÕES TÉCNICAS**

As estruturas de madeira ou engradamento deverão ser executadas rigorosamente de acordo com as determinações da norma específica em madeira peroba mica ou, na falta

desta, com outra madeira de lei que apresente resistência e durabilidade comprovadamente equivalentes, cuja utilização tenha sido previamente aprovada pela FISCALIZAÇÃO.

Mesmo na execução de estruturas simples de madeira, para fixação de telhas de cimento amianto tipo canaleta, diretamente apoiadas sobre laje de forro, deverão ser utilizadas madeiras de lei, ficando vedada a utilização de pontaletes de pinho ou madeira congêneres.

Toda a madeira a ser utilizada na execução de qualquer peça componente de estrutura de telhado, deverá ser de primeira qualidade, seca (grau de umidade não superior a 15%) e absolutamente isenta de nós, brocas, rachaduras, grandes empenamentos, sinais de deterioração e quaisquer outros defeitos que possam comprometer sua resistência ou aspecto.

Os entalhes e os cortes das emendas, ligações e articulações, deverão apresentar superfícies absolutamente planas e com angulação correta, de modo que o ajuste das peças seja o mais exato possível, sem folgas ou falhas excessivas,

Todas as operações de corte, furação, escariação e fresagem, deverão ser feitas à máquina, ou com equipamento manual adequado que possibilite a obtenção de ajustes perfeitos.

Durante a montagem da estrutura, as peças que não apresentarem perfeita adaptação nas emendas, ligações, etc., ou que tiverem empenado de tal maneira que prejudiquem o conjunto, quando sua recuperação não for possível, deverão ser substituídas por peças novas e perfeitas.

As terças e cumeeiras só poderão ser emendadas nos seus respectivos pontos de apoio, sobre as pernas ou sobre o pendural das tesouras, e todos esses locais deverão ser dotados de um chapuz com formato e dimensões adequadas, solidamente fixado com pregos e adesivos à base de PVA.

Todas as tesouras deverão ser convenientemente contraventadas através de ligações rígidas e suficientemente resistentes, entre o pendural e a cumeeira.

Nas tesouras de madeira, todas as ligações das pernas com o tirante e com o pendural, bem como a ligação destes dois últimos elementos, deverão ser executadas com os entalhes que se fizerem necessários e estruturadas com braçadeiras, talas ou estribos de ferro chato (fixados através de parafusos passantes, porcas e arruelas), com formato e dimensões estritamente de acordo com as determinações de projeto.

Sempre que possível, os componentes das tesouras deverão se constituir numa única peça contínua, ficando vedada a execução de emendas não previstas em projeto.

Os tirantes só poderão ser emendados no seu ponto de ligação com o pendural, mediante entalhes, do tipo meia-madeira com dente ou do tipo chanfro endentado, estruturados com talas de ferro chato adequadamente dimensionadas.

Não será permitida a utilização de braçadeiras, talas e estribos, com espessura e largura inferiores a 6 mm e 50 mm, respectivamente, nem a utilização de parafusos com diâmetro inferior a 9 mm, em qualquer das ligações ou emendas de componentes das tesouras.

Os estribos, a serem utilizados nas ligações entre tirante e pendural, deverão apresentar dimensões tais que sua extensão, no trecho em contato com o pendural, seja igual ou superior a duas vezes a altura do tirante.

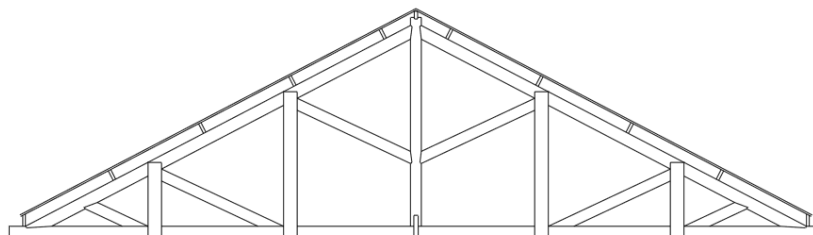
Na execução de estruturas com tesouras duplas, não será permitida a utilização de tala única solidarizando as duas peças sujeitas a flambagem.

Os caibros que, juntamente com as ripas, irão compor o vigamento secundário, para sustentação e fixação de telhas de barro, deverão ser pregados nas terças e na cumeeira com espaçamento constante, entre si, igual a 50 cm de eixo a eixo.

Todas as estruturas, ou parte delas, previstas em madeira aparente, deverão ser protegidas pela aplicação de duas demãos de óleo de linhaça, ou tinta impermeabilizante adequada.

As vigas de madeira empregadas como suportes para caixas d'água terão de receber esse tratamento.

Todas as ferragens, antes de sua aplicação nas ligações das estruturas, deverão se apresentar devidamente protegidas por uma pintura anti-ferruginosa, sobre a qual deverão ser aplicadas duas demãos de tinta à base de grafite, ou a pintura especificada no projeto básico.



## **TELHAS DE BARRO**

Serão de barro fino (argila) compacto, bem cozido, sem fragmentos calcáreos, leves, sonoras, bem desempenadas com superposição e encaixes perfeitos, cor uniforme e isentas de calmagnésia.

Os telhados deverão apresentar inclinação compatível com as características da telha especificada, e recobrimentos adequados à inclinação adotada, de modo que sua estanqueidade as águas pluviais seja absoluta, inclusive quando da ocorrência de chuvas de vento de grande intensidade, normais e previsíveis.

Todos os telhados deverão ser executados com as peças de concordância e com os acessórios de fixação, vedação, etc., recomendados pelo FABRICANTE dos elementos que os compõe, e de modo a apresentarem fiadas absolutamente alinhadas e paralelas entre si.

As telhas deverão atender as dimensões e tolerâncias constates da padronização específica, bem como às características necessárias quando submetidas aos ensaios de massa e absorção de água, de impermeabilidade e de carga de ruptura à flexão, atendendo às normas da ABNT. Tais ensaios serão obrigatórios e as coletas deverão ser executadas no canteiro. Os respectivos custos serão de responsabilidade da CONTRATADA por já estarem computados no BDI.

O assentamento das peças de cumeeira, qualquer que seja o tipo de telhado, deverá ser feito em sentido contrário ao da ação dos ventos dominantes.

A argamassa a ser empregada no emboçamento das telhas de cerâmica e das peças complementares (cumeeira, espigão, arremates e eventualmente rincão) precisa ter boa capacidade de retenção de água, ser impermeável, não ser muito rígida, ser insolúvel em água e apresentar boa aderência ao material cerâmico. Não poderão ser empregadas argamassas de cimento e areia, isto é, argamassa extremamente rígidas, sem cal.

As eventuais aberturas destinadas à passagem de chaminés, dutos de ventilações, antenas, pára-raios etc., deverão ser providas de arremates adequados, executados com chapa de ferro galvanizado n° 24 cobre ou alumínio, de modo a evitar toda e qualquer infiltração de águas pluviais.

As calhas, rincões, rufos e locais de ligações calhacondutor, serão executados em chapa de aço galvanizado com espessura mínima correspondente a de n.º 24, e deverão ser protegidos com fundo e pintura antiferruginosa.

As telhas de beiral deverão ter recobrimento mínimo sobre a calha, conforme indicação do fabricante para cada modelo de telha, a fim de evitar infiltrações por água de retorno.

O serviço de colocação de calhas deverá anteceder ao da colocação provisória de telhas e deverá estar concluído antes do arremate final da cobertura, ocasião em que serão exigidos, a critério da FISCALIZAÇÃO, os testes para verificação de declividades corretas e de perfeita estanqueidade nas emendas.

As emendas nos elementos de chapa metálica serão executadas por rebiteagem e soldagem, devendo as superfícies de soldagem serem previamente limpas e estarem isentas de graxa.

Nas calhas de pvc rígido ou de fibrocimento a emenda se fará por encaixes e soldagem, de acordo com indicação do fabricante, usando-se, neste caso, as peças adequadas tais como cantos, terminais, descidas e junções.

Nos casos não especificamente detalhados, a colocação de calhas, rufos e rincões, etc. obedecerão ao seguinte:

a) Calhas de Platibanda:

Serão fixadas somente em uma borda, ao madeiramento do telhado, por pregos adequados; a outra borda estará apenas apoiada na alvenaria da platibanda.

A sustentação será feita por apoios de alvenaria, distanciados no máximo de 2,50m, observando-se as declividades propostas.

A linha de junção da calha com a alvenaria da platibanda será arrematada por rufo fixado à mesma.

b) Rufos:

Serão fixados somente em uma borda à alvenaria por meio de pregos adequados em tacos de madeira previamente chumbados, ou parafusos em buchas de nailon. O espaçamento entre os tacos ou buchas de fixação não deverá ser maior que 0,40 metros. Os rufos deverão ter rebordo na parte a ser fixada, para arremate com a argamassa de revestimento.

c) Rincões:

Serão fixados, de ambos os lados, ao madeiramento do telhado por meio de pregos adequados.

## 14. ESTRUTURA METÁLICA CONSIDERAÇÕES GERAIS

A estrutura da cobertura será executada em aço e a fabricação deverá ser executada de modo a se obter um produto da melhor qualidade, de acordo com a melhor e a mais moderna técnica. Todas as partes das estruturas deverão ser bem acabadas e estarem de acordo com as Normas da ABNT referentes ao assunto. Todas as peças de aço deverá receber tratamento com pintura anti-corrosiva de primeira qualidade.

A fabricação e montagem da estrutura metálica obedecerá rigorosamente ao projeto estrutural, convenientemente elaborado em obediência às normas brasileiras e internacionais vigentes, composto por desenhos estruturais, de fabricação e de montagem, bem especificados, que expressem claramente o modelo adotado.

A responsabilidade técnica pela fabricação e montagem da estrutura metálica ficará integralmente por conta da **Licitante Vencedora**, indicando um profissional legalmente habilitado, especializado, com comprovação de ter fabricado e montado estrutura metálica



com características semelhantes e de mesmo porte da solicitada. O responsável em questão ficará à disposição da **Fiscalização** enquanto durar a obra, para esclarecer dúvidas sobre a perfeita fabricação e montagem da estrutura metálica.

As modificações que se fizerem necessárias no projeto estrutural, durante os estágios de fabricação e montagem da estrutura, serão feitas somente com a permissão do responsável pelo projeto, devendo os documentos técnicos pertinentes expressarem exatamente as modificações e sejam antes da execução liberados pela Fiscalização.

### **FABRICAÇÃO DA ESTRUTURA**

Antes do seu uso na fabricação, os materiais laminados devem estar desempenados dentro das tolerâncias de fornecimento. Caso essas tolerâncias não estejam sendo atendidas, é permitido executar trabalho corretivo pelo uso de aquecimento controlado e/ou desempenho mecânico, sujeito às limitações da NBR-8800. Aquecimento e meios mecânicos são também permitidos para obter-se pré-deformações desejadas.

Nota: A temperatura das áreas aquecidas, medida por métodos aprovados, não deve ser superior a 650°C para os aços de uso permitido pela NBR-8800.

### **CORTE POR MEIOS TÉRMICOS**

O corte executado por meios térmicos será feito, de preferência, com equipamentos automáticos. Bordas cortadas por esses meios, e que ficarão sujeitas a solicitações substanciais, ou destinadas a receber metal de solda, devem estar praticamente isentas de entalhes ou depressões. Eventuais entalhes ou depressões de profundidade inferior a 4,5mm serão tolerados; os demais serão removidos por esmerilhamento. Todos os cantos reentrantes devem estar isentos de entalhes e ter o maior raio de arredondamento possível, com um mínimo de 13mm.

### **MÉTODO DE MONTAGEM**

A montagem será em sequência normal ou, em caso de sua impossibilidade, será especificada adequadamente. Caso não seja prevista a sequência de montagem será utilizada aquela mais eficiente e economicamente disponível, condizente com o contato. Poderá ser necessária a contratação de serviços de fabricação e montagem em separado por empreiteiros coordenados e distribuídas sob o planejamento da Contratada.

## **15. ALVENARIAS.**

A execução das alvenarias deve obedecer ao projeto executivo nas suas posições de espessuras, especificações e detalhes respectivos, bem como às normas técnicas da ABNT, que regem o assunto:

NBR-7173- Blocos vazados de concreto simples para alvenaria sem função estrutural especificação.

NBR-7184 - Blocos vazados de concreto simples para alvenaria sem função estrutural - método de ensaio.

NBR-7186 - Bloco vazado de concreto simples para alvenaria com função estrutural.

NBR-8215 - Prisma de Blocos vazados de concreto simples para alvenaria estrutural preparo e ensaio à compressão.

NBR-8490 - Argamassas endurecidas para alvenaria estrutural, retração por secagem.

NBR-8798 - Execução e controle de obras em alvenaria estrutural de Blocos vazados de concreto.

NBR-8949 - Paredes de Alvenaria Estrutural, Ensaio à compressão simples.

NBR-9287- Argamassa de assentamento para alvenaria de Blocos de concreto – Determinação da retenção de água.

As argamassas para emprego nas alvenarias deverão ter seus elementos convenientemente dosados e atender as normas da ABNT quanto a sua qualidade e resistência do conjunto.

As espessuras indicadas no projeto referem-se às paredes depois de revestidas. Admite-se no máximo, uma variação de 02 (dois) cm com relação a espessura projetada.

Sobre os vãos das portas e janelas deverão ser construídas vigas de concreto armado, convenientemente dimensionadas, com espessura igual à da alvenaria, com apoio mínimo para cada lado de 40 cm e/ou pilares adjacentes e altura não inferior a 10 cm. Igualmente deverão ser construídas contra vergas nos peitoris, nas dimensões anteriores para as janelas ou caixilhos diversos, que possuam vãos superiores a 1,5 m.

Quando os vãos forem relativamente próximos e na mesma altura, recomenda-se uma única verga sobre todos eles.

### **ALVENARIA DE BLOCOS DE CONCRETO PRÉ-MOLDADO**

As alvenarias de blocos vazados de concreto simples poderão ser executadas com blocos que atendam as normas da ABNT citadas acima e devem estar de acordo com o projeto.

As paredes executadas com bloco vazado de concreto simples poderão ser:

a) Parede Portante - Toda parede admitida no projeto como suporte de outras cargas, além do seu peso próprio. Deverá ser dimensionada de acordo com as normas da ABNT, específica sobre o assunto.

b) Parede de Contraventamento - Toda parede portante, admitida no projeto absorvendo forças horizontais provenientes de ações externas e/ou efeitos de segunda ordem.

c) Parede não portante - Toda parede não admitida no projeto como suporte de outras cargas, além do seu peso próprio.

### **ASSENTAMENTO**

A base para assentamento da alvenaria deve ser executada plana e em nível, exigindo-se discrepância do plano horizontal inferior à 0,5 cm em 2m.

A cada duas fiadas deve ser assentada com auxílio de fios flexíveis estirados horizontal e paralelamente ao plano da parede.

A fixação dos fios deve ser feita em guias perfeitamente aprumadas nas extremidades das paredes, podendo as guias ser o próprio canto das mesmas executado com antecedência. As extremidades dos fios devem ser niveladas por processo satisfatório.

O alinhamento vertical das juntas deve ser obtido com auxílio de fio prumo ou gabarito modular.

Os blocos destinados a receber revestimento deverão ter uma superfície suficientemente áspera para garantir uma boa aderência, não sendo permitida qualquer pintura que oculte defeitos eventualmente existentes no bloco.

Os blocos destinados a execução de alvenaria aparente que não receberão revestimento, não poderão apresentar trincas, lascas ou pequenas imperfeições na face que ficará exposta.

A ligação com pilares de concreto armado, pode ser efetuada com emprego de barras de aço com diâmetro de 05 a 10mm, distanciadas de cerca de 60cm e com comprimento da ordem de 60cm, engastada no pilar e na alvenaria conforme figura abaixo. Esta ligação poderá também ser feita com telas metálicas galvanizadas, executando-a da seguinte forma: Escovar e hidrojatear a face do pilar para total de retirada da poeira e desmoldante.

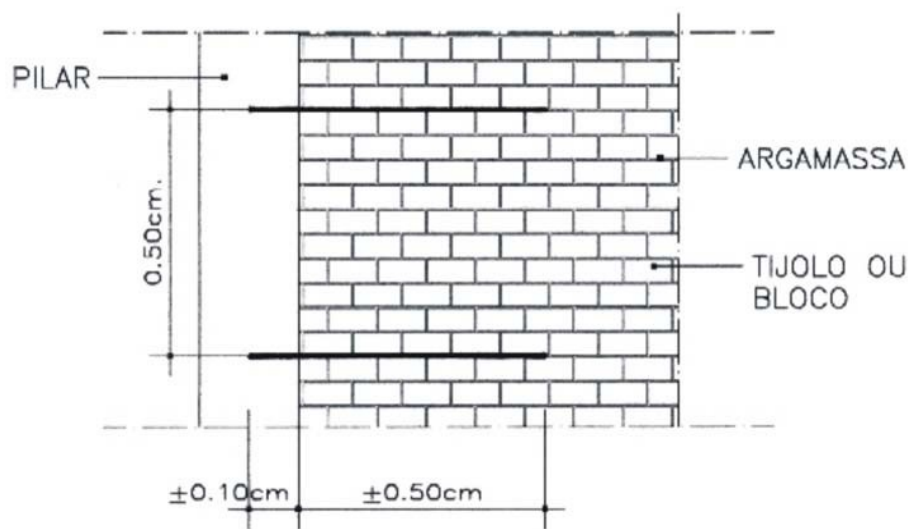
Aplicar chapisco rolado sempre de baixo para cima;

Definir a cota da primeira fiada de alvenaria;

Utilizar galga(ou gabarito) para demarcação das posições de fixação das telas de aço;

Fixar a tela utilizando finca pinos de baixa velocidade;

Assentar os blocos ou tijolos após a dobra da tela metálica sobre os “cordões” de argamassa.



**Na figura 11- ligação de alvenaria com pilar de concreto armado**

Deverá ser chapiscada a face da estrutura (lajes, vigas e pilares) que fica em contato com a alvenaria.

Não será permitida a execução de panos soltos de alvenaria por longos períodos e nem executá-los muito alto de uma só vez.

As alvenarias apoiadas em alicerces devem ser executadas no mínimo 24 horas após a impermeabilização destes.

Nestes serviços de impermeabilização devem ser tomados todos os cuidados para garantir a estanqueidade da alvenaria.

A execução da alvenaria deve ser iniciada pelos cantos principais ou pelas ligações com quaisquer outros componentes e elementos da edificação.

Deve-se utilizar o escantilhão como guia das juntas horizontais. A marcação dos traços no escantilhão (gradação) deve ser feita através de pequenos sulcos realizados com serrote.

Deve-se utilizar o prumo de pedreiro para o alinhamento vertical da alvenaria (prumada).

Após o levantamento dos cantos deve-se utilizar como guia uma linha esticada entre os mesmos, fiada por fiada, para que o prumo e a horizontabilidade das fiadas, deste modo, fiquem garantidas.

Para obras que não exijam estrutura em concreto armado, a alvenaria não deve servir de apoio direto para as lajes. Deve-se prever uma cinta de amarração em concreto armado sob a laje e sobre todas as paredes que dela recebam cargas.

Para obras com estrutura de concreto armado a alvenaria deve ser interrompida abaixo das vigas ou lajes. Este espaço deve ser preenchido após 7 dias, de modo a garantir o perfeito travamento entre a alvenaria e a estrutura.

### **VÃO DE ESQUADRIA**

Os vãos de portas e janelas devem atender às medidas e localização previstas no projeto específico.

Devem ser somadas à medida do projeto para os vãos das esquadrias, as folgas necessárias para o encaixe do batente. As folgas existentes entre a alvenaria e a esquadria devem ser preenchidas com argamassa de cimento e areia.

### **ARGAMASSA DE ASSENTAMENTO**

Deve ser plástica e ter consistência para suportar o peso dos tijolos e mantê-los no alinhamento por ocasião do assentamento, não será admitido o emprego de saibro.

Para se evitar a perda da plasticidade e consistência da argamassa, a mesma deve ser preparada em quantidade adequada à sua utilização.

Em caso de distâncias longas de transporte pode-se misturar a seco os materiais da argamassa adicionando-se água somente no local do emprego da mesma.

O traço deve ser definido em função das características dos materiais disponíveis na região.

Os materiais constituintes da argamassa e seus respectivos armazenamentos, bem como a dosagem, preparação e aplicação da mesma, devem estar de acordo com as normas específicas.

Para paredes externas não revestidas e/ou paredes em contato com umidade, a argamassa deve também ser impermeável e insolúvel em água.

### **CONDIÇÕES ESPECÍFICAS**

Peças para fixação de batentes e rodapés.

Recomenda-se o uso de tacos de madeira de lei, grapas metálicas, pregos, parafusos com buchas plásticas e outros.

### **ANDAIMES**

Os andaimes devem atender às prescrições da NBR-6494.

### **INSTALAÇÕES**

Caso seja necessário abertura de sulcos na alvenaria para embutimento das instalações, estes só devem ser iniciados após a execução do travamento.

Os sulcos necessários podem ser feitos com discos de corte ou com ponteiros e talhadeiras.

### **LOCAÇÃO**

Deve ser verificada antes do início do levantamento da alvenaria e comprovada após a alvenaria erguida, devendo estar de acordo com as dimensões do projeto específico.

Nesta verificação podem ser empregados instrumentos com a precisão de trenas e esquadros de obra.

### **PLANEZA E PRUMO DA PAREDE**

A superfície deve estar plana e deve ser verificada periodicamente durante o levantamento da alvenaria e comprovada após a alvenaria erguida, não devendo apresentar distorção maior que 5 mm.

Sugere-se executar a verificação da planeza da parede com régua de metal ou de madeira posicionando-se em diversos pontos da parede.

O prumo da parede deve ser verificado periodicamente durante levantamento da alvenaria e comprovado após a alvenaria erguida.

### **NÍVEL**

Deve ser verificado periodicamente durante o levantamento da alvenaria e comprovado após a alvenaria erguida. Esta verificação pode ser feita com mangueira plástica transparente que tenha diâmetro  $\geq 13$  mm.

## **16. IMPERMEABILIZAÇÕES, CALAFETAÇÕES, ETC.**

### **Considerações gerais.**

As superfícies a serem impermeabilizadas terão caimento em direção ao escoamento das águas, drenos, ralos, canaletas e outros, conforme indicado nos projetos ou conforme orientação da **FISCALIZAÇÃO**.

Todas as superfícies a serem impermeabilizadas, depois de adequadamente preparadas para cada tipo de impermeabilização, deverão ser perfeitamente limpas e lavadas, até que fiquem completamente isentas de poeira, resíduos de argamassa ou madeira, pontas de ferro, rebarbas de concreto e manchas gordurosas.

As superfícies perfeitamente limpas, deverão receber, de um modo geral, para regularização, dependendo do tipo de impermeabilização uma argamassa de cimento e areia média no traço 1:3 em volume, com espessura mínima de 2 cm, formando declividade de 0,5 à 2% para escoamento pluvial.

Todos os cantos e arestas deverão ser arredondados com argamassa.

A garantia da impermeabilização deverá ser de no mínimo 5 anos, não se aceitando qualquer infiltração, percolação, gotejamento ou umidade.

Em qualquer tipo de impermeabilização abaixo indicada, ou necessária a perfeita estanqueidade da obra, deverão ser seguidas todas as recomendações dos fabricantes e das Normas da ABNT referentes ao assunto, e será sempre executada por firma credenciada pela fabricante.

**As impermeabilizações não citadas no memorial, ou projetos, mas presumidamente necessárias ao perfeito funcionamento da obra, deverão ser cotadas na planilha.**

### **Impermeabilização horizontal das vigas baldrames, alvenarias de embasamento e fundações.**

Deverá ser feita a impermeabilização horizontal de todas as vigas baldrames, alvenarias de embasamento e fundações, com aplicação de uma camada de regularização de argamassa 1:3 de cimento e areia, com aditivo impermeabilizante, devidamente sarrafeada e desempenada e sobre a camada de regularização aplicar impermeabilizante do tipo Viaplus 1000/5000, cimento polimérico ou equivalente, de acordo com orientação do fabricante e com garantia mínima de 5 anos, para se evitar a percolação da água pela futura alvenaria e futuros pontos de infiltração e mofos.

Após a execução desta impermeabilização deverá ser proibido trânsito sobre a mesma evitando-se danos futuros e pontos de infiltração.

## **17. PISOS.**

### **CONCEITUAÇÃO**

Pisos são superfícies, contínuas ou descontínuas, construídas com a finalidade de permitir o trânsito pesado ou leve, apresentando compatibilidade com os outros acabamentos e com sua utilização. Devem apresentar resistência ao desgaste, devido ao atrito necessário ao trânsito, facilidade de conservação e higiene, inalterabilidade de cores e dimensões, além de aspectos decorativos.

### **CONSIDERAÇÕES GERAIS**

Os pisos e as pavimentações deverão ser executados de acordo com as determinações do projeto básico, no que diz respeito aos tipos de material a serem utilizados e sua aplicação deverá ser efetuada rigorosamente de conformidade com as presentes especificações ou, em casos não explicitados, conforme as recomendações dos respectivos FABRICANTES.

Os materiais de pisos adotados deverão apresentar características compatíveis com as solicitações e usos previstos, em função das particularidades funcionais do ambiente de utilização, cabendo unicamente a FISCALIZAÇÃO, efetuar qualquer alteração nas especificações originais do projeto executivo, quando algum fator superveniente assim o exigir.

Os serviços deverão ser executados exclusivamente por mão-de-obra especializada, com suficiente experiência no manuseio e aplicação dos materiais específicos, de modo que, como produto final, resultem superfícies com acabamento esmerado e com a qualidade e durabilidade específicos de cada tipo de material.

A base para aplicação do piso deverá ser constituída de laje de concreto (pavimento térreo ou andares superiores), a qual receberá o revestimento de piso especificado ou poderá receber acabamento final, já durante sua concretagem. A espessura da base deve ser especificada em função da sobrecarga prevista e das características do terreno, mas não deve apresentar espessura inferior a 70 mm.

Os pisos internos laváveis, bem como os pisos externos impermeáveis, deverão ser executados com caimento adequado, em direção ao ralo mais próximo, de modo que o escoamento de água seja garantido em toda sua extensão, sem a formação de quaisquer pontos de acúmulo. Em locais sujeitos a lavagens frequentes (banheiros, cozinhas, lavanderias, átrios e corredores de uso comum), os pisos devem ser executados com caimento mínimo de 0,5% em direção ao ralo ou à porta de saída, não devendo ser ultrapassado o valor de 1,5%. Nos boxes de chuveiro, o caimento deve estar compreendido entre 1,5% e 2,5%. Em pisos externos, aplicados sobre lajes suspensas, de cobertura ou não, deve-se observar o caimento mínimo de 1,5%.

Os pisos deverão ser executados após a conclusão dos serviços de revestimento de paredes, muros ou outros elementos contíguos, bem como, no caso específico de ambientes internos, após a conclusão dos respectivos revestimentos de teto e a vedação das aberturas para o exterior. Sempre que seja necessária sua execução antes do término dos revestimentos de paredes, muros e tetos, deverá ser prevista proteção eficiente e compatível com o piso executado e deverá ser respeitado o prazo de liberação para tráfego. Antes de se dar início à execução dos revestimentos finais, todas as canalizações das redes de água, esgoto, eletricidade, lógica, telefonia, etc., diretamente envolvidas, deverão estar instaladas e testadas, com seus nichos e valas de embutidura devidamente preenchidos. Os pisos externos devem ser executados em períodos de estiagem.

O acesso às áreas a serem revestidas deverá ser vedado às pessoas estranhas ao serviço, durante toda sua execução, ficando proibido todo e qualquer trânsito sobre áreas recém executadas, durante o período de cura característico de cada material.

Os pisos recém aplicados, em ambientes internos ou externos, deverão ser convenientemente protegidos da incidência direta de luz solar e da ação das intempéries em geral, sempre que as condições locais e o tipo de piso aplicado, assim determinarem.

## **PISO CERÂMICO ANTI DERRAPANTE: DESCRIÇÃO**

Cerâmica prensada esmaltada produzida por monoqueima, para trafego intenso, aspecto decorativo neutro e cor media, de acordo com as seguintes especificações:

Dimensões aproximadas: 30x30cm a 45x45cm;

Espessura: de 6mm a 10mm;

Absorção de água media: 3 a 8% (individual: Maximo 8,5%);

Resistência a abrasão superficial: PEI 4 ou PEI 5;

Coefficiente de atrito em áreas molhadas: 0,3 a 0,6;

Carga de ruptura: mínimo 1000N ( $e \geq 7,5\text{mm}$ ) mínimo 600N ( $e < 7,5\text{mm}$ );

Expansão por umidade: Maximo 0,6 mm/m ou 0,06%;

Resistência ao gretamento: não gretar;

**Controle de fornecimento:** não devem apresentar rachaduras, base descoberta por falta do vidrado, depressões, crateras, bolhas, furos, pintas, manchas, cantos despontados, lados lascados, incrustações de corpos estranhos, riscados ou ranhurados, bem como diferença de tonalidade e dimensão dentro do mesmo lote.

### Argamassa de assentamento:

Argamassa colante flexível, tipo AC-II ou AC-III (NBR14081).

Rejunte flexível a base de cimento portland, classe AR-II (NBR14992).

Selante flexível de poliuretano.

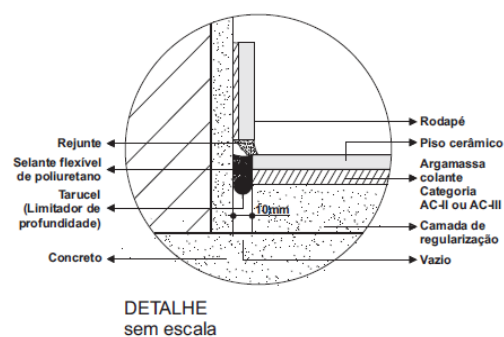
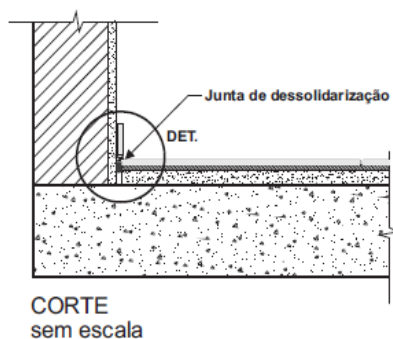
### EXECUÇÃO

A execução do piso deve estar de acordo com o projeto de arquitetura, atendendo também as recomendações da NBR 9050 - Acessibilidade a edificações, mobiliário, espaços e equipamentos urbanos.

Antes do assentamento das placas cerâmicas, atentar para a execução das juntas de dessolidarização e, quando necessário, das juntas de movimentação.

As juntas de dessolidarização devem ser executadas ao longo de todo o perímetro da área em questão, de modo a garantir que o piso cerâmico não tenha contato com as paredes, permitindo a sua movimentação:

**Assentamento sobre argamassa de regularização:** As juntas de dessolidarização deverão ser previstas por ocasião da execução da argamassa de regularização, utilizando chapas de EPS ou sarrafos de 10mm.



**Assentamento direto sobre laje:** As juntas de dessolidarização deverão ser executadas por ocasião do assentamento do piso cerâmico, respeitado o tempo de cura do concreto, garantindo um afastamento de 10mm de largura. Colar fita "crepe" no leito das juntas, formando uma camada antiaderente em todo o fundo.

**As juntas de movimentação** devem ser executadas sempre que a área do piso for maior que 32m<sup>2</sup>, ou sempre que uma das dimensões for maior que 8m (NBR 13753). O posicionamento destas juntas deve considerar a paginação da cerâmica, pois as mesmas devem coincidir com as juntas de assentamento:

**Assentamento sobre argamassa de regularização:** As juntas de movimentação devem ter de 6 a 10mm de largura e aprofundar-se ate a laje. No espalhamento da argamassa de regularização, executar as juntas com frizador.



A selagem das juntas de movimentação e de dessolidarização deve ser executada, após assentamento do piso cerâmico, limpando as juntas com cinzel e aplicando ar comprimido para retirada do pó. Proteger as bordas das placas cerâmicas com fita “crepe”.

No caso de assentamento sobre argamassa de regularização, aplicar tarugos limitadores de profundidade de EPS “Tarucel” para minimizar o consumo de material Selante. O selante monocomponente a base de poliuretano deve ser aplicado utilizando-se a bsnaga fornecida com o produto. Aplicar nos períodos mais frios do dia, quando os materiais estarão mais retraídos e, conseqüentemente, as juntas mais abertas. As fitas de proteção das placas cerâmicas deverão ser removidas imediatamente após a aplicação do selante, e este deve ser levemente frizado com os dedos (utilizar luva de proteção).

O assentamento dos pisos cerâmicos só deve ocorrer após o período mínimo de cura do concreto ou da argamassa de regularização. No caso de não se empregar nenhum processo especial de cura, o assentamento deve ocorrer, no mínimo, 28 dias após a concretagem da laje ou 14 dias após a execução da argamassa de regularização (traço 1:3 cimento e areia).

Considerar uma declividade mínima de 0,5% em direção a ralos ou saídas.

O assentamento dos pisos cerâmicos deve obedecer a paginação prevista em projeto e a largura especificada para as juntas de assentamento que devem ter um mínimo de 6mm (se necessário, empregar espaçadores previamente gabaritados). Caso a paginação não esteja definida em projeto, o assentamento deve ser iniciado pelos cantos mais visíveis do ambiente a ser revestido, considerando, também, o posicionamento das juntas de movimentação. Recomenda-se que o controle de alinhamento das juntas seja efetuado sistematicamente com o auxílio de linhas esticadas longitudinal e transversalmente.

Após limpar o verso da cerâmica, sem molhá-la, o assentamento deve ser realizado sem interrupções, distribuindo a argamassa em pequenas áreas, que permitam sua utilização dentro do “tempo em aberto”, de acordo com as orientações na embalagem do produto.

Aplicar a argamassa em dupla camada (no piso e na placa cerâmica), utilizando desempenadeira de aço com dentes de 8mm. A argamassa de assentamento deve ser aplicada com o lado liso da desempenadeira e, em seguida, deve-se aplicar o lado dentado formando cordões para facilitar o nivelamento e aderência das placas cerâmicas.

As reentrâncias existentes no verso da placa cerâmica devem ser totalmente preenchidas com a argamassa. Assentar a placa cerâmica ligeiramente fora da posição, de modo a cruzar os cordões da placa e do contra piso e, em seguida, pressioná-la arrastando-a até a sua posição final. Aplicar vibrações manuais de grande frequência, transmitidas pelas pontas dos dedos, procurando obter a maior acomodação possível, que pode ser constatada quando a argamassa colante fluir nas bordas da placa cerâmica.



Aguardar no mínimo 3 dias após o assentamento das placas cerâmicas, para aplicar a pasta de rejuntamento, fazendo-se uso de pranchas largas. As juntas devem estar previamente limpas e umedecidas para garantir melhor aderência do rejunte. A pasta de rejuntamento deve ser aplicada em excesso, com auxílio de desempenadeira emborrachada ou rodo de borracha, preenchendo completamente as juntas. Deixar secar por 15 a 30 minutos para limpar o revestimento cerâmico com esponja de borracha macia, limpa e úmida. Por fim, passar estopa seca e limpa.

Recomenda-se que nos 3 primeiros dias subseqüentes ao rejuntamento, o piso seja molhado, periodicamente.

O revestimento só deve ser exposto ao tráfego de pessoas, preferencialmente após 7 dias da execução do rejuntamento.

A resistência admissível de aderência da argamassa colante se dá aproximadamente aos 14 dias de idade.

### **NORMAS**

- NBR 13753:1996 - Revestimento de piso interno ou externo com placas cerâmicas e com utilização de argamassa colante - Procedimento.
- NBR 13816:1997 - Placas cerâmicas p/ revestimento - Terminologia.
- NBR 13817:1997 - Placas cerâmicas p/ revestimento - Classificação.
- NBR 13818:1997 - Placas cerâmicas p/ revestimento - Especificações e métodos de ensaio.
- NBR 14081:2004 - Argamassa colante industrializada para assentamento de placas cerâmicas - Requisitos.
- NBR 14992:2003 - Argamassa a base de cimento portland para rejuntamento de placas cerâmicas - Requisitos e métodos de ensaios.

### **SOLEIRAS, RODAPÉS E PEITORIS.**

#### **CONSIDERAÇÕES GERAIS**

Os materiais para execução de soleiras e rodapés seguirão as especificações do projeto. O assentamento das soleiras será realizado, utilizando-se o mesmo procedimento descrito para pisos, respeitando-se as particularidades de cada caso.

Os peitoris serão assentados seguindo-se os mesmos procedimentos descritos para pisos, de acordo com o material utilizado. Deve-se atentar para alguns detalhes executivos, como a previsão de uma inclinação mínima de 3% no sentido do lado externo da edificação e a adoção de pingadeiras de, no mínimo, 1,5 cm, visando evitar o escorrimento ao longo da fachada. Para janelas de ferro ou metalon, a largura do peitoril será igual à espessura da parede acabada, acrescida das pingadeiras, externa e interna. A janela será fixada por meio de parafusos e buchas, os quais serão devidamente calafetados com silicone, que será também aplicado na face inferior e nas laterais da janela até uma altura de 30 cm.

### **PISOS DE ARGAMASSA DE ALTA RESISTÊNCIA**

#### **CARACTERÍSTICAS DOS MATERIAIS A SEREM UTILIZADOS**

O cimento utilizado deve atender às normas técnicas brasileiras, podendo ser de qualquer tipo e classe.

Os agregados podem ser fornecidos separadamente ou já misturados ao cimento.

A argamassa de alta resistência, produzida a partir da mistura dos agregados de alta resistência com o cimento, deve-se enquadrar em um dos três grupos especificados em norma específica, função do tipo de solicitação a que estará submetido, a saber:

Grupo A: solicitação predominante por abrasão, causada pelo arraste e rolar de cargas pesadas, tráfego de veículos de rodas rígidas e impacto de grande intensidade;

Grupo B: solicitação predominante por abrasão, causada por arraste e rolar de cargas médias, tráfego de veículos de rodas rígidas, tráfego intenso de pedestres e impacto de pequena intensidade;

Grupo C: solicitação predominante por abrasão, causada pelo arraste e rolar de pequenas cargas leves, tráfego de veículos de rodas macias e pequeno trânsito de pedestres.

Para cada um destes grupos são definidos os valores para as propriedades mecânicas a serem avaliadas, conforme abaixo.

| TIPO DE SOLICITAÇÃO | DESGASTE (D)<br>(percurso de 1.000 m) | RESISTÊNCIA À COMPRESSÃO SIMPLES | RESISTÊNCIA À TRAÇÃO POR COMPRESSÃO DIAMETRAL |
|---------------------|---------------------------------------|----------------------------------|---|
| Grupo A             | $\leq 8\text{mm}$                     | $> 40.0 \text{ MPa}$             | $> 4,0 \text{ MPa}$                           |
| Grupo B             | $0,8\text{mm} < D \leq 1,6\text{mm}$  |                                  |   |
| Grupo C             | $1,6\text{mm} < D \leq 2,4\text{mm}$  |                                  |   |

A formação de amostra representativa e os parâmetros de aceitação e rejeição das argamassas de alta resistência constam da NBR-1 1801 - “Argamassa de alta resistência mecânica para pisos”.

#### **RECEBIMENTO E ARMAZENAMENTO DOS MATERIAIS**

O cimento deve ser armazenado em local suficientemente protegido das intempéries e de umidade do solo, devendo ficar afastado das paredes e do teto do depósito. As pilhas devem ser de, no máximo, 15 sacos, para armazenamento de até 15 dias, e de 10 sacos para prazos de armazenamento superiores.

Os agregados de alta resistência devem ser fornecidos em embalagens lacradas e invioláveis que garantam a sua integridade.

A embalagem dos agregados deve conter as seguintes informações:

Nome do produto;

Categoria a que pertence;

Massa líquida da embalagem;

Data de validade (quando fornecido misturado com o cimento).

#### **PROCESSO EXECUTIVO**

Sistema de aplicação sobre o concreto lá curado - Sistema úmido sobre seco Neste sistema a argamassa de alta resistência será lançada sobre uma base de concreto, com idade superior a 7 dias e dimensionada para receber as solicitações específicas do projeto.

Para garantia da perfeita aderência entre as camadas inferiores do piso, devem ser tomadas as seguintes providências:

Limpeza eficiente da base de concreto que deve apresentar-se isenta de pó, partículas soltas, graxas, óleos. Para tal deverão ser utilizados procedimentos de varrição, jatos de ar, lavagem ou aspirador industrial e deverão ser usados produtos para descontaminação da superfície;

Obtenção da rugosidade necessária por meios mecânicos (jateamentos, apicoamento, rompedores, fresas, água sob pressão) ou químicos (produtos que “corroem” a superfície do concreto);

Saturação da base de concreto, já preparada, com água limpa, por período mínimo de 24 horas;

Execução de ponte de aderência, sobre a superfície úmida pela aplicação de argamassa plástica, no traço 1:1 (cimento e areia), sendo facultado o uso de adesivos. Esta argamassa, em espessura de 2 a 3 mm, deverá ser aplicada com vassouras.

As juntas deverão ser constituídas de perfilados de plástico ou metálicos, fixados nas posições especificadas no projeto, definindo painéis, de formato o mais próximo possível do quadrado, com dimensões aproximadas de 1x1 m a 3 x 3 m de acordo com especificação de projeto. Os perfis podem ser chumbados sobre a laje com cordões de argamassa, no traço 1:3 (cimento e areia) e A/C = 0,36. Esta argamassa de fixação dos perfis deverá ser estriada e receber ponte de aderência para que não haja falha de aderência entre ela e a argamassa de regularização.

A argamassa de regularização (contra-piso) deverá ser executada com argamassa de cimento e areia lavada média ou grossa, na proporção de 1:3 e com fator A/C entre 0,35 e 0,40, sendo a espessura desta camada igual ou superior ao dobro da espessura do piso de alta resistência e nunca inferior aos valores anotados a seguir:

Trânsito industrial rolando e solicitação leve: 22 mm;

Trânsito industrial deslizando e solicitação média: 28 mm;

Trânsito industrial com golpes e choques e solicitação pesada: 30 mm.

A argamassa de regularização (contra-piso) deverá ser compactada com a utilização de soquetes, sendo que a superfície final deve apresentar-se áspera e isenta de água de exsudação.

A argamassa de alta resistência, preparada conforme recomendações do FABRICANTE, através de mistura mecânica, deverá ser aplicada sobre a camada de regularização, procedendo-se o adensamento com o emprego de régua vibratória.

O acabamento do piso poderá ser iniciado 1 hora a 1 hora e 30 minutos, após o lançamento da argamassa, será efetuado, utilizando-se desempenadeiras, alisadoras e discos, dando o acabamento desejado, através de passadas sucessivas.

Cura da argamassa de alta resistência

A argamassa de alta resistência deverá começar a ser curada imediatamente após o término do acabamento superficial final e antes que a argamassa perca o brilho da água superficial.

Tão logo seja possível, deve se iniciar a cura úmida da argamassa pela colocação de sacos de linhagem, algodão ou estopa ou camada de areia (3 cm) mantidos permanentemente umedecidos por período de 7 dias.

Tolerâncias e requisitos para recebimento da argamassa de alta resistência

Os corpos-de-prova moldados durante a execução do piso, devem atender às propriedades mecânicas exigidas em função do grupo de solicitação.

A cota do piso acabado não deve apresentar diferença superior a 5 mm em relação a cota especificada no projeto.

Os pisos projetados em nível não devem apresentar desníveis superiores a L/1000 nem maiores que 5 mm, sendo L o comprimento total considerado.

Na verificação da planeza do piso acabado deve-se considerar as irregularidades graduais e as irregularidades abruptas, a saber:

Irregularidades graduais: menores que 3 mm em relação a uma régua de 2m;

Irregularidades abruptas: menores que 1 mm em relação a uma régua de 20cm.

Essas exigências são válidas tanto para as irregularidades presentes no corpo dos painéis quanto para os desníveis existentes entre dois painéis adjacentes.

O deslocamento horizontal do eixo de uma junta de construção ou de movimentação em relação posição indicada no projeto não deve superar 10 mm e a distorção angular desse eixo não deve exceder um ângulo com tangente igual a 1:350.

Juntas de movimentação da estrutura devem ser rigorosamente obedecidas na junta de movimentação executada no piso.

Os desalinhamentos observados ao longo de um perfil de junta de construção, bem como os de borda de uma junta que será preenchida com um selante, não devem exceder 2 mm em relação uma régua de 2 m de comprimento.

### **Soleiras de Ardósia.**

Locais: nas entradas e saídas para o exterior, e vãos das portas

Deverá ser preparado o lastro ou a laje conforme especificações gerais.

As soleiras serão de Ardósia na cor cinza polido em todas as faces aparentes, espessura mínima de 2 cm, qualidade extra sem trincas ou manchas.

Efetuar a limpeza prévia das peças, que devem estar limpas e isentas de materiais estranhos.

As placas de Ardósia antes de serem assentes devem ser preparadas com a instalação de grapas fixadas com massa plástica IBERÊ ou similar para colagem de pedras, para melhor aderência.

O assentamento das placas será feito com argamassa de cimento, areia média seca, no traço 1:3, com espessura de 2 a 2,5cm sobre a base varrida limpa e recoberta com nata de cimento e cola Bianco ou Viafix esfregada com vassoura de piaçava. Caso haja necessidade da regularização da laje ou do contrapiso para conseguir-se os desníveis indicados no projeto, aplicar nata de cimento e cola Bianco ou Viafix, espalhada com vassoura e depois proceder a regularização conforme indicado nas considerações gerais.

Os cortes das peças, caso necessários, deverão ser com ferramenta adequada do tipo Makita elétrica.

A argamassa de assentamento será espalhada com régua, de acordo com referências de nível, previamente colocadas. Após o sarrafeamento da argamassa com régua, borrifar-se-a cimento em pó sobre a superfície da argamassa. As placas de ardósia serão então colocadas sobre a argamassa, comprimindo-as individualmente com o cabo da colher ou com martelo de borracha, ajustando-as para proceder-se o alinhamento, e finalmente batidas com régua em toda a superfície revestida, para nivelamento. É importante observar que as placas devem estar submersas em água 12 horas antes.

As placas deverão ser limpas cuidadosamente antes que os eventuais respingos de argamassa sequem, pois sua limpeza posterior é extremamente difícil.

Decorridos 3 dias após o assentamento, proceder-se-á ao rejuntamento com Rejuntabrás cor cinza ou cimento natural, e após 24 horas, a superfície deverá ser molhada para cura.

Concluído o rejuntamento e procedida a limpeza das placas, procede-se a cura do rejunte e passa-se uma demão de cera incolor e faz-se a proteção até a entrega da obra, colocando-se papel grosso sobre as placas.

## **18. REVESTIMENTOS.**

### **CONCEITUAÇÃO**

Revestimento é o material de acabamento aplicado sobre a construção bruta(alvenaria, estrutura, entre outros) com a finalidade estética e de conferir proteção à edificação contra intempéries e demais agentes externos.

### **METODOLOGIA DE EXECUÇÃO**

Os revestimentos serão executados estritamente de acordo com as determinações do projeto arquitetônico, no que diz respeito aos tipos de acabamentos a serem utilizados. Sua execução deverá ser rigorosamente de acordo com as presentes especificações ou, em

casos não especificados de acordo com as recomendações dos respectivos FABRICANTES e/ou da FISCALIZAÇÃO.

Os materiais de revestimentos adotados deverão apresentar características compatíveis com as condições e usos previstos, em função das particularidades funcionais de cada ambiente, cabendo unicamente ao responsável pelo projeto arquitetônico, efetuar qualquer alteração nas especificações originais, quando algum fator superveniente assim o exigir.

Os serviços de revestimento serão executados exclusivamente por mão-de-obra especializada, com experiência em manuseio e aplicação dos materiais específicos, de modo que, como produto final resulte superfícies com acabamento esmerado, absolutamente desempenadas, com prumo, nível, inclinações, caimentos, curvaturas etc., rigorosamente de acordo com as determinações do projeto e as respectivas normas.

A recomposição parcial de qualquer tipo de revestimento, só será aceita pela FISCALIZAÇÃO, quando executada com absoluta perfeição, de modo que, nos locais onde o revestimento houver sido recomposto, não sejam notadas quaisquer diferenças ou discontinuidades.

Antes de se dar início à execução dos revestimentos finais, todas as canalizações das redes de água, esgoto, instalações elétricas, lógica, etc., diretamente envolvidas, deverão estar instaladas com seus rasgos (ou vazios) de dutos preenchidos e, no caso específico das redes condutoras de fluidos em geral, testados à pressão recomendada e sanados os eventuais vazamentos assim detectados.

Os revestimentos de parede, em qualquer uma de suas etapas executivas: preparo de base (chapisco, emboço e reboco) ou revestimento final (cerâmicas, azulejos, pedras etc.), só poderão ser aplicados sobre superfícies limpas, varridas com vassoura ou escova de piaçava (e água, quando necessário), de modo que sejam completamente eliminadas as partículas desagregadas, bem como eventuais vestígios orgânicos que possam ocasionar futuros desprendimentos, tais como: gordura, fuligem, limo, grão de argila, etc. Fungos (bolor) e microorganismos podem ser removidos com a utilização de solução de hipoclorito de sódio (4% a 6% de cloro), seguida de lavagem da região com bastante água. Substâncias gordurosas e eflorescências podem ser eliminadas com uma solução de 5% a 10% de ácido muriático diluído em água, seguida de lavagem da área com água em abundância. Em se tratando da base de concreto, deve-se remover completamente a película de desmoldante, caso este tenha sido utilizado, com escova de aço, detergente e água ou lixadeira elétrica. Além disso, todos os pregos e arames que porventura tenham sido deixados pelas formas devem ser retirados ou cortados e tratados com zarcão de boa qualidade. Conforme a norma NBR-7200 - "Execução de revestimento de paredes e tetos de argamassas inorgânicas – Procedimento"; antes do início de qualquer procedimento de lavagem com produtos químicos, a base deve ser saturada com água limpa, para evitar a penetração, em profundidade, da solução de lavagem empregada. Além disso, esta norma recomenda que após quaisquer dos procedimentos de lavagem, deve-se esperar a completa secagem da base para prosseguir com a aplicação do revestimento.

Todas as superfícies de parede destinadas a receber revestimento de qualquer espécie, sejam elas de alvenaria ou concreto, deverão ser integralmente recobertas por um chapisco de cimento e areia lavada grossa no traço em volume de 1:3 de consistência fluida e vigorosamente arremessado.

A aplicação de chapisco inicial e de camadas subseqüentes de argamassa (emboço e reboco), bem como a aplicação de outros revestimentos fixados com argamassa, só poderá ser efetuada sobre superfícies previamente umedecidas, o suficiente para que não ocorra absorção da água necessária à cura da argamassa. Entretanto, a parede não deverá estar

encharcada quando do assentamento do revestimento, pois a saturação dos poros da base é prejudicial à aderência. A norma NBR-7200 desaconselha a pré-molhagem somente para alvenarias de blocos de concreto e recomenda para que em regiões de clima muito seco e quente, o chapisco seja protegido da ação direta do sol e do vento através de processos que mantenham a umidade da superfície por no mínimo 12 h, após a aplicação.

Os emboços só poderão ser executados após a pega do chapisco de base, instalados os batentes (ou os contra-batentes), bem como os contramarcos de caixilhos e após a conclusão da cobertura do respectivo pavimento, quando se tratar de paramentos, internos ou externos, de edificações em geral. A norma NBR-7200 recomenda 3 dias de idade para o chapisco para aplicação do emboço ou camada única; para climas quentes e secos, com temperatura acima de 30°C, este prazo pode ser reduzido para 2 dias. A mesma norma prevê ainda que antes da aplicação dos revestimentos suas bases devem ter as seguintes idades mínimas:

28 dias de idade para as estruturas de concreto e alvenarias armadas estruturais;  
 14 dias de idade para alvenarias não armadas estruturais e alvenarias sem função estrutural de tijolos, blocos cerâmicos, blocos de concreto e concreto celular;  
 21 dias de idade para o emboço de argamassa de cal, para o início dos serviços de reboco;  
 07 dias de idade do emboço de argamassas mistas ou hidráulicas, para o início dos serviços de reboco;  
 21 dias de idade do revestimento de reboco ou camada única, para execução do acabamento decorativo.

Segundo norma específica, as espessuras dos revestimentos externos e internos deve seguir as recomendações da Tabela abaixo.

| REVESTIMENTO            | ESPESSURA (mm)      |
|-------------------------|---------------------|
| Parede interna          | $5 \leq e \leq 20$  |
| Parede externa          | $20 \leq e \leq 30$ |
| Tetos interno e externo | $e \leq 20$         |

Ainda conforme norma específica são feitas as seguintes observações quanto a prumo, nivelamento, planeza e aderência:

O desvio de prumo sobre paredes internas, ao final de sua execução, não deve exceder  $H/900$ , sendo H a altura da parede em metros;

O desvio de nível de revestimento de teto, ao final de sua execução, não deve exceder  $L/900$ , sendo L o comprimento do maior vão do teto em metros;

Em relação a planeza, as ondulações não devem superar 3 mm em relação a uma régua com 2 m de comprimento. As irregularidades abruptas não devem superar 2 mm em relação a uma régua com 20 cm de comprimento;

Em relação a aderência, sempre que a FISCALIZAÇÃO julgar necessário, deverão ser realizados ou solicitados a laboratório especializado a execução de pelo menos seis ensaios de resistência de aderência à tração, conforme norma específica, em pontos escolhidos aleatoriamente, a cada 100 m<sup>2</sup> ou menos da área suspeita. O revestimento desta área deverá ser aceito se de cada grupo de seis ensaios realizados, (com idade igual ou superior a 28 dias) pelo menos quatro valores forem iguais ou superiores aos indicados na Tabela Abaixo.

| LOCAL  |         | ACABAMENTO                  | Ra (MPa) |
|--------|---------|-----------------------------|----------|
| PAREDE | INTERNA | Pintura ou base para reboco | ≥ 0,20   |
|        |         | Cerâmica ou laminado        | ≥ 0,30   |
|        | EXTERNA | Pintura ou base para reboco | ≥ 0,30   |
|        |         | Cerâmica ou laminado        | ≥ 0,30   |
| TETO   |         |                             | ≥ 0,20   |

### Limites de resistência de aderência à fração (Ra) para emboço e camada única

As argamassas de emboço, aplicadas entre mestras, distantes não mais de 2,00 metros entre si, deverão ser fortemente comprimidas contra o suporte e cuidadosamente sarrafeadas com régua de alumínio. O emboço deverá apresentar uma textura áspera, devendo, para tanto, ser apenas sarrafeado. Dependendo da granulometria do mesmo, este poderá ser desempenado, mas nunca feltrado.

Válvulas e registros com canopla deverão ser posicionados segundo as mestras, assim como caixas esmaltadas de interruptores, tomadas etc., uma vez que a profundidade destas peças interferirá em seu acabamento, que deverá facear o revestimento final.

Conforme norma específica, a aplicação de argamassa colante só poderá ser executada após cura do emboço por um período mínimo de 14 dias.

A utilização de produtos tóxicos durante o processo executivo de revestimentos, tais como colas, vernizes, aditivos, será precedida da devida proteção dos aplicadores, segundo normas regulamentadoras do Ministério do Trabalho.

#### PROCESSO EXECUTIVO PARA CHAPISCO

Toda alvenaria a ser revestida, será chapiscada depois de convenientemente limpa. Os chapiscos serão executados com argamassa de cimento e areia lavada grossa no traço volumétrico 1:3, em consistência fluida, devendo ter espessura máxima de 5 mm. Serão chapiscadas também todas as superfícies lisas de concreto, como teto, montante, vergas e outros elementos da estrutura que ficarão em contato com a alvenaria, inclusive fundo de vigas. Para as superfícies de concreto sugere-se o uso de um chapisco colante industrializado aplicado com desempenadeira dentada ou aditivação adesiva do chapisco convencional, que pode ser aplicado também com o uso de rolo apropriado. A limpeza destas superfícies será feita com escova de aço, detergente e água, ou lixadeira elétrica visando a remoção sobretudo da camada de desmoldante e retirando também o pó provocado pelo uso da lixadeira elétrica.

#### PROCESSO EXECUTIVO PARA EMBOÇO OU REBOCO

Providenciar andaimes para os ambientes a serem revestidos.

Iniciar o preparo da base removendo sujeiras tais como: materiais pulverulentos, graxas, óleos, desmoldantes, fungos, musgos e eflorescências. A remoção deve ser feita com vassoura de piaçaba e escova de aço. Se necessário, pode-se escovar e lavar com água, pressurizada ou não. Remover também irregularidades metálicas tais como: pregos, fios e barras de tirantes de forma. Não sendo possível sua remoção, cortar de forma profunda em relação à superfície e preencher o sulco com argamassa de traço igual à de revestimento, para evitar o surgimento de manchas de corrosão.

Preencher, com argamassa do mesmo traço especificada para o emboço, furos provenientes de rasgos, depressões localizadas de pequenas dimensões, quebras parciais de blocos e ninhos (bicheiras) de concretagem. Falhas com profundidade maior que 5 cm devem ser

encasquilhadas. Armaduras expostas devem ser tratadas de modo a ficarem protegidas contra a ação de corrosão. Rasgos decorrentes das instalações de tubulações devem ser tratadas com colocação de tela de aço galvanizado do tipo viveiro.

Aguardar o tempo mínimo de carência para a cura do chapisco – em geral, três dias. Verificar o esquadro do ambiente, tomando como base os contramarcos e batentes. Identificar os pontos mais críticos do ambiente (de maior e menor espessura), utilizando esquadro e prumo ou régua de alumínio com nível de bolha acoplado. Uma vez identificados os pontos críticos, assentar as taliscas nos pontos de menor espessura, considerando um mínimo de 5 mm. Transferir o plano definido por estas taliscas para o restante do ambiente e assentar as demais taliscas. O assentamento deve ser iniciado pelas taliscas superiores, com posterior transferência da espessura para junto do piso por intermédio de um fio de prumo.

As taliscas devem ser de cacos de azulejos, assentadas com a mesma argamassa que será utilizada para a execução do revestimento. Atentar para que sempre sejam previstas taliscas a 30 cm das bordas das paredes e/ou do teto, bem como qualquer outro detalhe de acabamento (quinas, vãos de portas e janelas, frisos ou molduras). O espaçamento entre as taliscas não deve ser superior a 1,8 m em ambas as direções. O taliscamento do teto deve ser feito com o auxílio de um nível de mão ou nível a laser, considerando uma espessura mínima do revestimento de 5 mm no ponto crítico da laje. Proteger todas as caixas de passagem das instalações elétricas, os pontos hidráulicos e demais aberturas que necessitem deste cuidado. Preparar a argamassa de emboço com cimento, cal e areia, com traço previamente determinado em função das características desejáveis para esta argamassa (trabalhabilidade, aderência, resistência à abrasão etc.), ou preparar a argamassa industrializada para emboço de acordo com as instruções do FABRICANTE.

Executar as mestras com cerca de 5 cm de largura com argamassa de traço igual a de revestimento, unindo as taliscas no sentido vertical. Para a execução das mestras, respeitar um prazo mínimo de dois dias após o assentamento das taliscas. Em tetos não é necessária a execução prévia de mestras. No caso de espessuras próximas a 5 mm que não possam ser obtidas com a talisca de caco de azulejo, pode-se utilizar como mestra uma guia de material fixada à parede com pregos de aço.

Após o endurecimento das mestras, aplicar a argamassa de revestimento (emboço) em chapadas vigorosas, respeitando o limite de espessura definido pelas próprias mestras. Espalhar e comprimir fortemente a camada de argamassa com a colher de pedreiro. Caso a espessura final do revestimento seja superior a 3 cm, encher a parede por etapas, com intervalos de cerca de 16 horas entre as cheias e perfazendo sempre menos que 3 cm em cada uma. No caso de blocos com elevada capacidade de absorção de água, estes devem ser umedecidos com o auxílio de uma broxa antes de se chapar a argamassa. Sarrafear a argamassa com uma régua de alumínio apoiada sobre as mestras, de baixo para cima, até que se atinja uma superfície cheia e homogênea. O sarrafeamento não pode ser feito imediatamente após a chapagem da argamassa. Deve-se aguardar o “ponto de sarrafeamento”, que decorre das condições climáticas, da condição de sucção da base e das próprias características da argamassa. Na prática, para avaliar o ponto de sarrafeamento deve-se pressionar a argamassa com os dedos. O ponto ideal é quando os dedos não penetram na camada, permanecendo praticamente limpos, porém deformando levemente a superfície. Em função do acabamento final do revestimento, serão executados os seguintes tipos de desempenho:

#### **EMBOÇO DESEMPENADO GROSSO (TOSCO)**

Para revestimento com espessura maior que 5 mm, como cerâmica, por exemplo;



Superfície de acabamento regular e compacta, não muito lisa; Admitem-se pequenas imperfeições localizadas e um certo número de fissuras superficiais de retração; Desempeno leve, somente com madeira.

### **REBOCO DESEMPENADO FELTRADO (ACAMURÇADO)**

Acabamento final, base para aplicação de massa corrida e látex PVA ou acrílico;

Textura final homogênea, lisa e compacta; Não se admitem fissuras; Desempeno com madeira, seguido de desempenho com espuma e feltro.

Para todos os casos, isto é, emboço ou reboco, é preciso arrematar os cantos vivos com uma desempenadeira adequada. É necessário ainda limpar constantemente a área de trabalho, evitando que restos de argamassa aderidos formem incrustações que prejudiquem o acabamento final.

### **REVESTIMENTOS CERÂMICOS**

#### **ESPECIFICAÇÕES TÉCNICAS PARA REVESTIMENTO CERÂMICO**

Os revestimentos cerâmicos serão executados com peças cuidadosamente selecionadas no canteiro de serviços, refugando-se todas aquelas que apresentarem defeitos incompatíveis com a classificação atribuída ao lote, pelo FABRICANTE, com as presentes especificações, ou ainda, a juízo da FISCALIZAÇÃO, sempre que peças ou lote em desacordo devam ser substituídos. Serão refugadas as peças cerâmicas que apresentarem defeitos de fabricação, ou de transporte e manuseio, tais como: discrepância de bitola incompatível com o tipo de material em questão, empenamento excessivo, arestas lascadas, imperfeições de superfície (manchas, descolorações, falhas etc.), ou imperfeições estruturais (saliências, depressões, trincas, presença de corpos estranhos etc.).

As placas cerâmicas deverão apresentar dimensões regulares e, além das especificações estabelecidas para as placas cerâmicas em geral, deverão atender às condições de ortogonalidade, retitude lateral, planaridade, absorção d'água, carga de ruptura e módulo de resistência à flexão, expansão por umidade, resistência à gretamento etc., determinadas pela norma NBR-13818 – “Placas cerâmicas para revestimento – Especificação e métodos de ensaio”. Serão exigidos ensaios dos materiais a serem utilizados. A coleta será realizada no canteiro de obra e os procedimentos de amostragem e critérios de aceitação e rejeição seguirão as recomendações do anexo U da norma NBR-13818. Os custos dos ensaios serão de responsabilidade da LICITANTE VENCEDORA (remunerado no BDI). Nos casos de reprovação dos materiais, a reposição será de responsabilidade da LICITANTE VENCEDORA.

As peças cerâmicas cortadas para a execução de arremates, deverão ser absolutamente isentas de trincas ou emendas, apresentando forma e dimensões exatas para o arremate a que se destinarem, com linhas de corte cuidadosamente esmerilhadas (lisas e sem irregularidades na face acabada), especialmente aquelas que não forem recobertas por cantoneiras, guarnições, canoplas etc. Os cortes deverão ser efetuados com ferramentas apropriadas, a fim de possibilitar o perfeito ajuste de arremate, a exemplo, nos pisos de áreas frias, no encontro com os ralos.

O assentamento das peças cerâmicas será executado com juntas perfeitamente alinhadas, de espessura compatível com a regularidade de bitola, característica de cada tipo de material, e o mais constante possível; a prumo, ou de acordo com as determinações do projeto. A regularidade do espaçamento entre as peças será garantida pelo uso de espaçadores plásticos em forma de cruz.

A argamassa de assentamento será aplicada de modo a ocupar integralmente a superfície de fixação de todas as peças cerâmicas, evitando a formação de qualquer vazio interno. O assentamento do revestimento com a utilização de argamassa colante, exige que as peças não estejam molhadas, nem mesmo umedecidas, para que não ocorra prejuízo

de aderência (a não ser que haja recomendações contrárias do fabricante da cerâmica ou da argamassa). Caso as peças estejam sujas de poeira ou partículas soltas, estas deverão ser removidas com a utilização de um pano seco. Em situações em que se faça necessária a molhagem das peças para a sua limpeza, estas não deverão ser assentadas antes de sua completa secagem.

Segundo norma específica e outras fontes, se a placa cerâmica escolhida apresentar saliências (garras) no tardo com reentrâncias de espessura maiores que 1 mm, ou dimensões superiores a 20 x 20 cm, o assentamento deverá ser realizado em dupla camada, ou seja, com aplicação de argamassa tanto no emboço como no tardo da cerâmica. No emboço, a argamassa é aplicada com desempenadeira de aço dentada, estendendo-a na parede com o lado liso e frisando-a com o lado dentado, respeitando-se a espessura recomendada pelo fabricante da argamassa que estiver sendo usada. No tardo da cerâmica, a argamassa é aplicada somente com o lado liso da desempenadeira, devendo preencher totalmente o vazio entre as garras (saliências). Deve-se controlar o desgaste dos dentes da desempenadeira, pois a quantidade de argamassa colante que permanece após o frisamento é em função da sua dimensão. Desempenadeiras com dentes gastos (diminuição da altura dos dentes em 1 mm) devem ser substituídas por novas ou devem ter a altura dos seus dentes recomposta.

### **MATERIAIS UTILIZADOS EM REVESTIMENTOS CERÂMICOS, AZULEJOS E PASTILHAS**

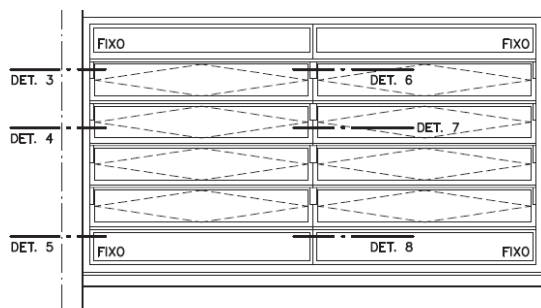
Os materiais serão de procedência conhecida, idônea e deverão obedecer às especificações de projeto. As cerâmicas, azulejos, pastilhas e outros materiais serão cuidadosamente classificados no canteiro de obras quanto à sua qualidade, calibragem e desempenho, rejeitando-se todas as peças que apresentarem defeito de superfície, discrepância de bitolas ou empeno. As peças serão armazenadas em local seco e protegido em suas embalagens originais de fábrica.

### **PROCESSO EXECUTIVO EM GERAL**

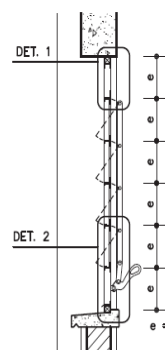
Antes do início do assentamento do revestimento cerâmico será realizada a confirmação da qualidade da base (atividade executada “a priori”, no ato do recebimento deste serviço). Serão testadas e verificadas as tubulações das instalações hidráulicas e elétricas quanto às suas posições e funcionamento. Quando cortados para passagem de tubos, torneiras e outros elementos das instalações, os materiais cerâmicos não deverão conter rachaduras, de modo a se apresentarem lisos e sem irregularidades. Cortes de materiais cerâmicos para construir aberturas de passagem dos terminais hidráulicos ou elétricos, terão dimensões que não ultrapassem os limites de recobrimento proporcionado pelos acessórios de colocação dos respectivos aparelhos. Quanto ao seccionamento das cerâmicas, será indispensável o esmerilhamento da linha de cortes, de modo a se obter peças corretamente recortadas, com arestas vivas e perfeitas, sem irregularidades perceptíveis. Poderão ser utilizadas ferramentas elétricas portáteis, como serras manuais, ou máquinas de corte com risco de brocas de vídea. Não serão admitidos cortes com frisador de diamante manual ou torquês. Onde as paredes formarem cantos vivos, esses serão obrigatoriamente protegidos por cantoneiras de PVC. As especificações com relação à cor e dimensões, constarão de detalhes específicos no projeto arquitetônico. A argamassa de rejuntamento será forçada para dentro das juntas, utilizando-se desempenadeira de borracha. Será removido o excesso de argamassa, antes da sua secagem. Todas as sobras de material serão limpas, na medida que os serviços sejam executados. Ao final dos trabalhos, as cerâmicas e azulejos serão limpos com o auxílio de panos secos.

### 19. ESQUADRIAS E FERRAGENS.

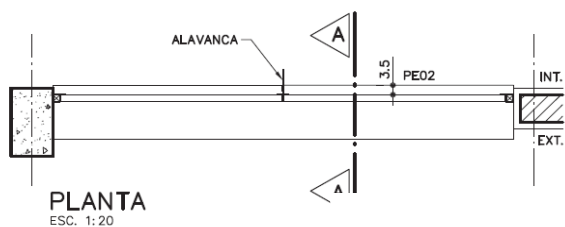
As Janelas serão do tipo basculante com movimento de rotação sobre o eixo horizontal passando pelo meio da folha.



Vista externa

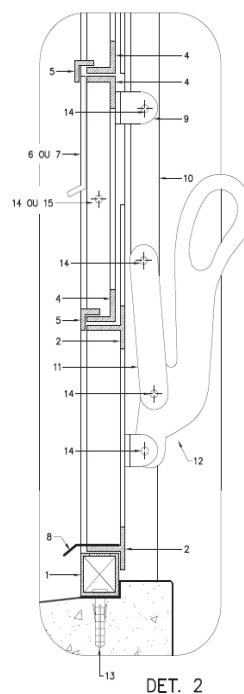
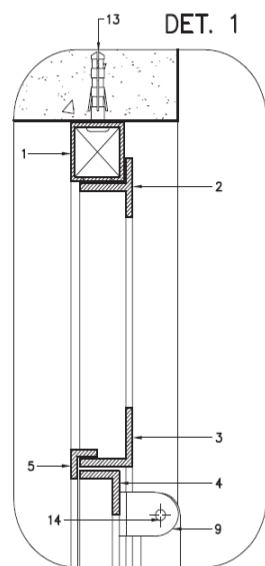


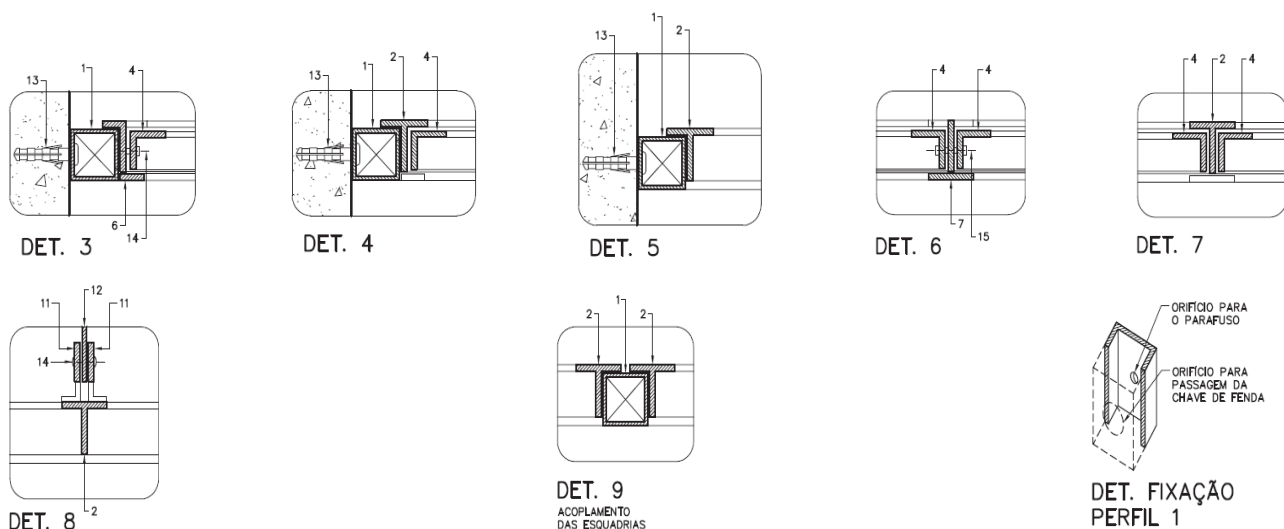
corte



PLANTA  
ESC. 1:20

Planta





| PERFIS DE FERRO         |  |
|-------------------------|--|
| 1                       | - TUBO QUADRADO DE 1" x 1"; e = 1.90mm     |
| 2                       | - TREFILADO "T" DE 1" x 1" x 1/8"          |
| 3                       | - TREFILADO "L" DE 1" x 1" x 1/8"          |
| 4                       | - TREFILADO "L" DE 3/4" x 3/4" x 1/8"      |
| 5                       | - TREFILADO "L" DE 1/2" x 1/2" x 1/8"      |
| 6                       | - BARRA CHATA DE 1/2" x 1/8"               |
| 7                       | - BARRA CHATA DE 1" x 1/8"                 |
| 8                       | - PINGADEIRA EM CHAPA 16 DOBRADA           |
| 9                       | - "L" DE 1" x 1/2" x 1/8"                  |
| 10                      | - BARRA CHATA DE 3/4" x 1/4"               |
| 11                      | - BARRA CHATA DE 3/4" x 1/8"               |
|                         |  |
| 12                      | - ALAVANCA EM AÇO CARBONO ZINCADO; e = 3mm |
|                         |  |
| 13                      | - PARAFUSO GALVANIZADO E BUCHA S6          |
|                         |  |
| REBITES DE CABEÇA CHATA |  |
| 14                      | - 3/4" Ø 3/16"                             |
| 15                      | - 7/8" Ø 3/16"                             |

## DESCRIÇÃO

### Constituintes

Contra-marcos, báculos e batentes em perfis de ferro conforme bitolas especificadas nos desenhos.

Alavanca em aço carbono 1010/1020 zincado, espessura de 3mm e comprimento variando de 140mm a 145mm. Vidros planos incolores: transparentes lisos de 3mm ou fantasia comum de 4mm, quando utilizado em sanitários e vestiários.

Todos os perfis e alavanca deverão ser galvanizados.

### Acessórios

Rebites de ferro cabeça chata

Parafusos galvanizados de rosca soberba e buchas de nylon

Acabamentos

Báculos, batentes e contra-marcos:

Pintura esmalte sintético sobre base antioxidante (zarcão).

Alavancas: pintura esmalte sintético sobre fundo para galvanizados.

Pintura esmalte sintético sobre fundo para galvanizados.

## EXECUÇÃO

Bater os pontos de solda e eliminar todas as rebarbas nas emendas e cortes dos perfis.

Antes da aplicação da base antioxidante ou do fundo para galvanizados, toda superfície metálica deve estar completamente limpa, seca e desengraxada.

O componente deve ser montado com perfis e alavanca previamente galvanizados e ter os pontos de solda e corte tratados com galvanização.

### **GENERALIDADES:**

Todos os trabalhos de serralheira como Portões, Janelas, Caixilhos, Gradil, Guarda-Corpos, Guichês Metálicos, etc. serão executados, mediante mão-de-obra especializada.

As cotas dos peitoris, definidas nos cortes do Projeto de Arquitetura, deverão ser rigorosamente obedecidas. As medidas das esquadrias serão de vãos livres.

Os quadros fixos ou móveis serão perfeitamente esquadriados ou laminados de modo a desaparecerem as rebarbas e saliências da solda.

Todos os furos dos rebites ou dos parafusos serão escariados e as asperezas limadas; as emendas (parafusos ou rebites ou soldas) deverão apresentar ajuntamento perfeito, sem folgas, rebarbas ou diferenças de nível. Os furos realizados no canteiro de obras deverão ser executados com brocas ou máquinas de furar, sendo proibido o emprego de furadores (punção).

Todas as unidades de serralheira, uma vez armadas, deverão ser marcadas com clareza, de modo a permitir a fácil identificação e assentamento nos respectivos locais de construção.

Cabe ao empreiteiro elaborar com base nas pranchas do projeto, os detalhes de execução, quando não for fornecido pelo instituto, sendo estes, oportunamente, submetidos à aprovação da Fiscalização e Arquitetura.

As peças serão dotadas de pingadeiras e mata junta de forma a garantir perfeita estanqueidade, evitando a penetração de água.

Com o aumento das dimensões dos caixilhos, dever-se-á tomar precauções relativas ao esforço dos montantes e travessas principais, objetivando-se uma maior rigidez do conjunto.

Os perfis que compõem os caixilhos não poderão ser emendados para se obter o comprimento necessário.

As juntas entre os quadros ou marcos e a alvenaria ou concreto serão cuidadosamente tomadas com calafetadores cuja composição lhe assegure plasticidade permanente.

Todas as esquadrias deverão ser calafetadas com massa plástica de modo a não permitir a penetração de água nas frestas.

Os chumbadores ou contramarcos serão, devida e solidamente, fixados à alvenaria ou ao concreto, com argamassa de cimento e areia 1:3, a qual será firmemente socada nos respectivos furos.

Especial cuidado será tomado para que as esquadrias não sofram torção ao serem fixadas aos chumbadores ou contramarcos.

Todas as chapas e perfis utilizadas para fabricação das esquadrias não deverão ter espessura inferior a dos detalhes.

Todos os vãos envidraçados, expostos às intempéries, serão submetidos à prova de estanqueidade por meio de jato de mangueira d'água sob pressão.

As ferragens necessárias à fixação, colocação, movimentação ou fechamento das peças farão parte integrante das mesmas, e constam dos desenhos e/ou especificações complementares.

Se não ocorrer o encaixe perfeito entre o vão e a esquadria por falha de esquadro, ou por dimensões diferentes das aprovadas, a peça nunca poderá ser forçada durante a fixação.

Caberá ao empreiteiro inteira responsabilidade pelo prumo e nível das serralherias e pelo seu funcionamento, depois de definitivamente fixadas.

Caberá à Fiscalização impugnar toda esquadria que não estiver compatível com a obra. Os cantos dobrados das bsculas devero ser rebatidos para obter esquadramento perfeito. As folgas verticais e horizontais devero ser mnimas e uniformes em toda a caixilharia. As janelas, quando fechadas, no devero permitir quaisquer vibraes. As folhas mveis das esquadrias devero ser desmontveis do marco fixo, depois da chumbao do mesmo na obra. A fim de atender uma estanqueidade perfeita, os perfis devero ter duplo recobrimento. Todo o material a ser empregado dever ser novo, de boa qualidade, limpo, desempenado e sem defeitos de fabricao ou falhas de laminao. As chapas e os perfis devero atender as prescries das Normas Tcnicas da ABNT, e s podero ser utilizados perfis de materiais idnticos aos indicados nos desenhos e s amostras apresentadas pelo empreiteiro e aprovados pela Fiscalizao. Os rebaixos ou encaixes para dobradias, fechaduras de embutir, chapas testa, etc. tero a forma das ferragens, no sendo toleradas folgas que exijam emendas ou outros artifcios. A tinta a ser utilizada dever ser cromato de zinco de primeira qualidade na primeira demo e dever ser feita na fbrica. Aps a colocao das esquadrias, as mesmas devero ser retocadas nos pontos onde for necessrio.

### **Esquadrias e outros similares em madeira.**

Os produtos, peas e elementos que constituem os servios de carpintaria e marcenaria sero de fabricao esmerada e assentes na obra com a maior perfeio, conforme itens a seguir:

#### **GENERALIDADES**

As esquadrias de madeira, portas, portais, janelas, guarnies peitoris, etc. Devero obedecer quanto  sua localizao, fabricao e instalao s indicaes do Projeto Arquitetnico.

Sero sumariamente recusadas todas as peas que apresentarem sinais de empenamento, descolamento, rachaduras, lascas, desigualdade na madeira, ns, escoriaes ou outros defeitos que comprometam sua finalidade.

Na execuo dos servios de carpintaria e marcenaria, ser sempre empregada madeira de boa qualidade, como Cedro, Jacarand, Cabreva, Ip, Imbua, Mogno e outras com as caractersticas destas.

S sero colocadas na obra peas fabricadas com madeira seca, bem aparelhadas, rigorosamente planas e ligadas, isentas de quaisquer defeitos.

Caber  empreiteira responsabilidade pelo prumo e nvel das esquadrias e pelo seu perfeito funcionamento depois de definitivamente fixadas.

No ser permitido o uso de madeira compensada em portas externas.

Na armao e confeco das esquadrias, sero empregados somente pinos e cunhas de madeira e cola de carpinteiro.

Nas portas internas dos sanitrios, os portais no devero alcanar o piso, ficando  altura do rodap impermevel, para evitar o contato das guas de lavagem. As folhas de portas devero ficar, no mnimo, 15cm acima do piso.

Revestimento final das portas ser especificado em cada caso particular.

Quando empregadas grapas, estas devero ser dobradas em "L" e fixadas ao batente por parafuso. A fixao das grapas na alvenaria ser efetuada com argamassa

Todas as peas devero ficar perfeitamente aprumadas e niveladas, sem folgas exageradas junto s aduelas, marcos e soleiras.

Os rasgos para as ferragens devero ser sem folgas e com dimenso exatamente igual a das ferragens.

As aduelas tero a largura igual  espessura das paredes acabadas.

Os alizares serão conforme os detalhes constantes dos desenhos e serão fixadas às aduelas ou marcos por pregos sem cabeça.

Os elementos componentes das esquadrias de madeira deverão observar as seguintes especificações:

### **BATENTES (CAIXILHOS)**

Serão de madeira aparelhada, salvo disposição contrária, terão espessura de 4,5cm, rebaixo de 1cm, com largura igual à espessura da folha, acrescida de 2mm.

Nas portas internas de instalações sanitárias poderão ser empregados batentes de ferro chato(cantoneiras), fixados por parafusos em três grampos de ferro chato de cada lado, chumbados estes na alvenaria com argamassa.

Nas portas com acabamento para cera será obrigatório o uso de contra-batentes de madeira, espessura 3cm, fixados com três grampos de ferro chato de cada lado, chumbados à alvenaria com argamassa ou, no mínimo, com oito parafusos.

Os batentes com acabamento para pintura serão previamente protegidos com uma demão de óleo de linhaça e só serão colocados após a conclusão das alvenarias que os recebem.

### **GUARNIÇÕES**

Serão de madeira de boa qualidade, molduras aparelhadas, pregadas aos batentes ao longo da junta deste com as paredes.

As guarnições serão da mesma madeira empregada nas esquadrias, quando se tratar de acabamento com cera.

A espessura mínima das guarnições será de 1,5cm.

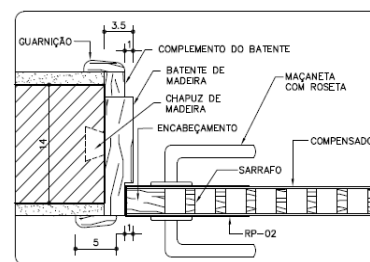
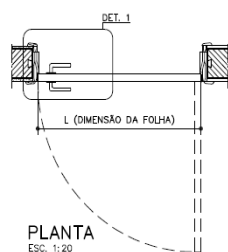
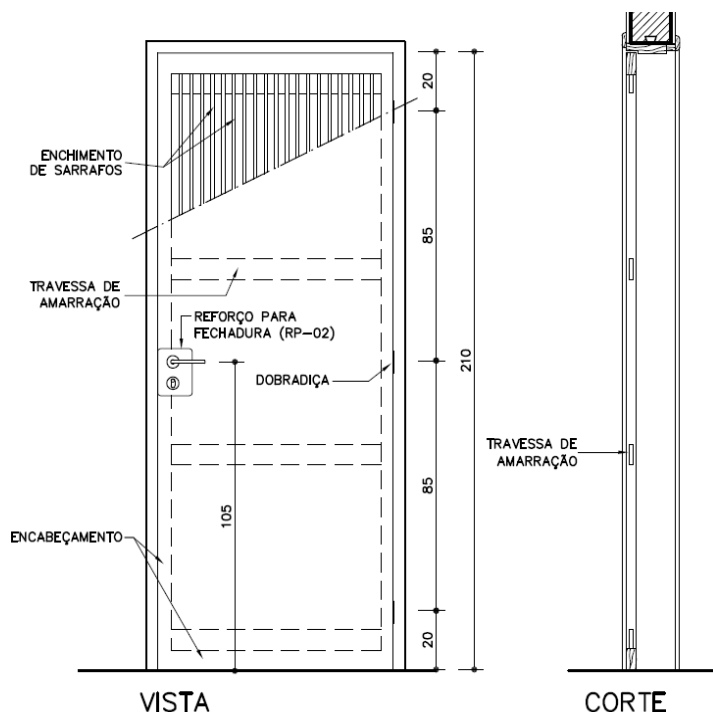
### **FOLHAS**

Podem ser maciças, almofadadas ou compensadas.

As folhas almofadadas terão montantes e travessas com espessura mínima de 3,5cm, e largura mínima de 12cm, variando de acordo com o número de almofadas, vão de esquadrias e número de folhas.

Os montantes e travessas serão providos de sulcos com profundidade de 12mm e largura igual a espessura da almofada a ser embutida, podendo as arestas serem chanfradas.

As folhas compensadas terão espessura mínima de 3,5cm e serão sempre encabeçadas com a madeira de acabamento do lado da fechadura, folheadas nas duas faces com lâminas de madeira determinada.



DETALHE 1

As esquadrias e similares em madeira deverão ter as dimensões e detalhes constantes do projeto arquitetônico e de acordo com as especificações gerais de arquitetura, memorial descritivo e orientação da FISCALIZAÇÃO, sendo que as ferragens para assentamento, fechaduras, fechos, etc., encontram-se especificados neste memorial, e nas especificações gerais de arquitetura e as que não estiverem especificação particular deverão ser preferencialmente da marca LA FONTE ,GOLD ,ALIANÇA, AROUCA,PAPAIZ.

As esquadrias, quando fechadas, devem garantir perfeita vedação, e quando abertas não devem apresentar folgas excessivas no seu sistema de movimentação ou deslizamento.

### Constituintes

Porta de madeira (e= 3,5mm) com enchimento sarrafeado, semi-ôca, encabeçamento em todo o perímetro, com travessas de amarração embutidas, revestida em ambas as faces com folhas de compensado de angelim, curupixá, ipê ou cumaru (e=3mm).

Batente (3,5x14cm) de itaúba, angelim, angico preto ou jatobá fixado com chapuz de madeira ou com parafusos e buchas.

Guarnições (5cm) de cedrinho, angelim ou itaúba.

Complemento do batente destinado a ajustar as dimensões entre a parede acabada e o batente. Utilizar madeiras desempenadas e lixadas com as mesmas características do batente.



**Acessórios**

Dobradiças tipo média, em aço cromado, com pino e bolas, de 3½" x 3".3 unidades.

Fechadura de embutir, tipo externa, em aço, distância de broca = 55mm.

Maçaneta tipo alavanca, maciça, bordas arredondadas, acabamento cromado.

Roseta com acabamento cromado, acompanha as maçanetas.

**Acabamentos**

Porta, batente, guarnições e complemento do batente: pintura esmalte ou óleo sobre fundo para madeira. Cores de acordo com especificação da FISCALIZAÇÃO.

**Ferragens.**

Deverão ser obedecidas às indicações, especificações do projeto e especificações gerais, quanto à localização, marca, qualidade e acabamento das ferragens.

Para as portas com até 90 cm de largura, exclusive, utilizar-se-á para cada porta 03 dobradiças extra forte com anéis em aço laminado, referência 485 3 1/2" x 3" com 2,38 mm de espessura, cromadas, marca LA FONTE ou PAPAIZ e 01 fechadura com chave tipo Yale, acabamento CR - cromado ref. Standard ML 50 externa 357 - C200/55 E200, marca PAPAIZ, para as portas com largura de 90 cm, 03 dobradiças ref. 485 4"x3" com 3,17 mm de espessura cromadas, marca LA FONTE ou PAPAIZ e 01 fechadura com chave tipo Yale, acabamento CR - cromado ref. Standard ML 50 externa 357 - C200/55 E200, marca PAPAIZ, e para as portas com largura superior a 1,00 metro 03 dobradiças 4x3 1/2" da mesma referência e fechadura idem.

Os parafusos de fixação terão dimensões e serão dos materiais e acabamentos apropriados e idênticos aos das dobradiças, ou outros materiais a serem fixados.

Na colocação e fixação das ferragens deverão ser tomados cuidados especiais para que os rebordos e os encaixes na esquadria tenham a forma exata, não sendo permitidos esforços na ferragem para seu funcionamento.

Todas as portas deverão ser dotadas de prendedor de parede referência 554 La Fonte cromado, ou Imab, instalados de forma que a porta não tenha contato direto com a parede provocando danos à pintura e reboco.

As ferragens em geral serão do tipo pesado, com dimensões apropriadas à porta ou caixilho em que serão aplicadas, bem como deverão desempenhar com eficiência e precisão, suas funções de abrir, deslizar, travar ou qualquer outra finalidade.

As peças em geral terão acabamento cromado brilhante.

As dobradiças de portas, etc., de esquadrias metálicas deverão ser cromadas, e fixadas com parafusos galvanizados, e não deverão em hipótese alguma serem soldadas.

**Observações Complementares.**

Não serão toleradas folgas que exijam correção com massa, taliscas de madeira ou outros artifícios.

Todas as esquadrias e outros elementos de madeira recebidas na obra deverão ser cuidadosamente inspecionadas e conferidas com régua e esquadro a linearidade e ortogonalidade, bem como será inspecionado seu acabamento e sua qualidade.

**20. VIDROS.**

OBS : Os vidros deverão satisfazer às normas citadas anteriormente e ou sucessoras e serão empregados:

Vidros lisos planos transparentes incolor, espessura de 4 mm.

As espessuras dos vidros serão em função das áreas das aberturas, distâncias das mesmas em relação ao piso, vibração, etc, e caso a espessura indicada não seja a conveniente, a **LICITANTE VENCEDORA** deverá fazer a substituição para uma espessura maior às suas custas, sendo as espessuras indicadas as mínimas admitidas.

Os vidros a serem empregados nas esquadrias, não poderão apresentar bolhas, lentes, ondulações, ranhuras, e outros defeitos.

Antes da colocação dos vidros nos rebaixos dos caixilhos, estes serão bem limpos e lixados; os vidros das esquadrias serão assentes entre as 2 demãos da pintura de acabamento.

Deve-se tomar cuidado no assentamento dos vidros para, além de não quebrá-los, não danificar as peças (baguetes) de fixação com manuseio ou no uso das ferramentas.

As placas de vidro já deverão vir cortadas nas medidas corretas, após conferência destas no local de assentamento, lapidadas e polidas, e não deverão apresentar defeitos de corte (beiradas lascadas, pontas salientes, cantos quebrados, corte em bisel) e nem apresentar folga excessiva com relação ao quadro de encaixe.

As portas em vidro serão executadas por empresa especializada, com vidro temperado 10mm incluindo todos os acessórios necessários para instalação, pinos, ferragens, dobradiças, fechadura e puxadores tubulares em inox ou alumínio de 50cm.

## **21. PINTURAS.**

### **Considerações gerais.**

Todas as superfícies a pintar deverão estar firmes, secas, limpas, sem poeira, gordura, sabão ou mofo, ferrugem, retocadas se necessário, e convenientemente preparadas para receber o tipo de pintura a elas destinadas.

A eliminação da poeira deverá ser completa, tomando-se precauções especiais contra o levantamento de pó durante os trabalhos, até que as tintas sequem inteiramente.

Para limpeza utilizar pano úmido ou estopa, e com thinner em caso de superfícies metálicas, retocadas e preparadas para o tipo de pintura a elas destinadas.

Após a aplicação, um reboco ou emboço será considerado curado, isto é, em condições de receber pintura após um período mínimo de 30 dias, sendo que o tempo ideal situa-se entre 45 e 90 dias.

Toda vez que uma superfície estiver lixada, esta será cuidadosamente limpa com uma escova e, depois, com um pano úmido para remover o pó, antes de aplicar a demão seguinte.

As pinturas serão executadas de cima para baixo e deverão ser evitados escorrimentos ou salpicos, que caso não puderem ser evitados deverão ser removidos enquanto a tinta estiver fresca, empregando-se o removedor adequado.

Deverão ser adotadas precauções especiais no sentido de evitar salpicaduras de tinta em superfície não destinada à pintura (revestimentos cerâmicos, vidros, pisos, ferragens, etc.), ou em outras superfícies com outro tipo de pintura ou concreto aparente.

quadrias em geral deverão ser protegidos com papel os vidros, espelhos, fechos, rosetas, puxadores, superfícies adjacentes com outro tipo de pintura, etc., antes do início dos serviços de pintura.

Na aplicação de cada tipo de pintura, todas as superfícies adjacentes deverão ser protegidas e empapeladas, para evitar respingos.

Cada demão de tinta só poderá ser aplicada quando a precedente estiver perfeitamente seca, convindo observar um intervalo mínimo de 24 horas entre 2 demãos sucessivas, ou conforme recomendações do fabricante para cada tipo de tinta.

Só serão aplicadas tintas de primeira linha de fabricação. Se as cores não estiverem definidas no projeto, cabe a FISCALIZAÇÃO decidir sobre as mesmas. Deverão ser usadas de um modo geral as cores e tonalidades já preparadas de fábrica, e as embalagens deverão ser originais, fechadas, lacradas de fábrica.

Para todos os tipos de pintura indicados a seguir, exceto se houver recomendação particular em contrário ou do fabricante, serão aplicadas tintas de base, selador ou fundo próprio em 1 ou 2 demãos, ou tantas quanto necessárias para obter-se a perfeita cobertura das superfícies e completa uniformização de tons e texturas.

Toda a superfície pintada deverá apresentar, depois de pronta uniformidade quanto à cor, textura, tonalidade e brilho (fosco, semi-fosco, e brilhante).

No emprego de tintas já preparadas serão obedecidas as instruções dos fabricantes, sendo vedada a adição de qualquer produto estranho às especificações das mesmas e às recomendações dos fabricantes.

A pintura com esmalte sintético em esquadrias metálicas, tubulações aparentes, etc. será executada sobre base anti-corrosiva do tipo especificado para cada material.

O reboco não poderá conter umidade interna, proveniente de má cura, tubulações furadas, infiltrações por superfícies adjacentes não protegidas, etc.

Manchas de gordura deverão ser eliminadas com uma solução de detergente e água, bem como mofos com uma solução de cândida e água, enxaguar e deixar secar.

Os solventes a serem utilizados deverão ser: solventes específicos recomendados pelas fabricantes das tintas abaixo indicadas.

Superfícies ásperas deverão ser lixadas para obter bom acabamento.

### **Pintura de Tubulações aparentes, Equipamentos aparentes, etc.**

Os eletrodutos, tubulações aparentes, chapas e ferragens de fixação em geral, equipamentos, etc. serão pintados após o lixamento dos mesmos para retirada do brilho, e após a aplicação de fundo próprio, ou seja: Fundo Universal Coral Dulux para superfícies metálicas ferro ou aço, Super Galvite Sherwin Williams ou Fundo Branco para galvanizados Dulux, fundo para alumínio base cromato Sherwin Williams, e tinta vinílica Saturno, Acrilex ou Tec Screen para PVC aparente. Todas as tubulações expostas, quadros, equipamentos, caixas de passagem, etc. deverão ser pintadas nas cores e padrões da ABNT para cada instalação e em comum acordo com a FISCALIZAÇÃO.

Deverão ser seguidas também as recomendações abaixo do item Pintura com esmalte sintético sobre esquadrias metálicas e similares metálicos, etc.

**Pintura com esmalte sintético sobre esquadrias metálicas e similares metálicos.**

Locais: Esquadrias metálicas e similares metálicos.

Cores: deverão ser definidas pela FISCALIZAÇÃO.

Marcas adotadas: Coralit, Suvinil, Combilux.

As graxas e gorduras devem ser eliminadas com pano embebido em aguarrás ou Thinner.

Imediatamente após a secagem aplicar uma demão de Fundo Universal Coral Dulux para peças metálicas de ferro ou aço, Super Galvite da Sherwin Williams ou Fundo Branco Coral Dulux para galvanizados ou fundo base cromato Sherwin Williams para alumínio.

Depois da colocação das esquadrias e similares metálicos deve se fazer uma revisão da pintura antiferruginosa e consertar os lugares em que a pintura estiver danificada.

Depois da colocação dos vidros, onde houver, aplicar mais uma ou duas demãos de tinta de acabamento, inclusive nas massas ( após secas ) ou baguetes, até atingir a cobertura necessária à um bom acabamento.

**Pintura tinta látex .**

Locais: Todas as alvenarias, tetos e concretos internos não aparentes revestidos com massa paulista e reboco e sem especificação particular.

Cores : deverão ser definidas pela FISCALIZAÇÃO.

O produto deverá ser apresentado para uso, bastando ser dissolvido antes da aplicação, sendo que para sua diluição quando necessária deverá ser feita com água pura.

Após a diluição da tinta, a mesma deverá apresentar-se perfeitamente homogênea.

Inicialmente proceder a limpeza conforme descrição anterior.

Efetuar a lixação do reboco com lixa para reboco 80, 60, ou 30 conforme o caso, para eliminar partes soltas, e grãos salientes.

Pequenas rachaduras e furos devem ser estucados com massa corrida PVA Coral, Suvinil ou Eucalatéx, para superfícies internas, e massa acrílica Metalatéx, Coralplus ou Suvinil para superfícies externas.

Após a preparação já descrita proceder a aplicação de 02 demãos de selador acrílico Metalatéx, Coralplus ou Suvinil observando-se o intervalo de secagem mínimo, e diluído conforme recomendações do fabricante.

Pintura com esmalte sintético brilhante sobre alvenaria, e ou concreto.

Locais: barrados nas circulações altura de 1,30 metros.

Marcas adotadas: Coralit ou Suvinil brilhante.

Cor: deverão ser definidas pela FISCALIZAÇÃO.

Inicialmente proceder a limpeza conforme descrição anterior.

Efetuar a lixação do reboco com lixa para reboco grana 80, 60 ou 30, conforme o caso, para eliminar partes soltas e grãos salientes.

Os buracos de maior porte devem ser preenchidos inicialmente com massa para reboco.

Pequenas rachaduras e furos devem ser estucados com massa correspondente à tinta a ser aplicada, ou seja massa acrílica Metalatex ou Coralplus.

Verniz Poliuretânico Incolor Sparlack, Rexpa ou Sayerlack sobre madeira.

Locais: Portas, marcos, alisares/guarnições e demais locais indicados no projeto arquitetônico.

Lixar a superfície da madeira até ficar lisa e polida com lixas média e fina granas 80, 100, 220, e 280, dependendo do estado da madeira.

As superfícies deverão estar isentas de umidade, pó, gorduras, óleos, etc. Nós ou veios resinosos deverão ser primeiramente selados com verniz Knotting, ou similar da marca Sayerlack.

Após o preparo da superfície o passo seguinte é selar o substrato, que pode ser feito com selador laca incolor concentrado para madeira Sherwin Williams, SAYERLACK OU WANDA, a base de nitrocelulose indicada apenas para interior, diluindo-se até 150% com Thinneropex para aplicação com pistola ou imersão. Aguardar a secagem do selador e proceder o lixamento com lixa fina grana 320 ou 400.

Após o lixamento proceder a limpeza com pano seco e aplicar verniz poliuretânico incolor SAYERLACK, REXPAR ou SPARLACK, para madeira, com diluição de 30%, e a 3ª demão pura ou com até 10% de diluição devendo a peça envernizada apresentar as veias da madeira realçando as cores e a textura naturais desta, sendo vedado o uso de corantes, a não ser com autorização da **FISCALIZAÇÃO** da marca Sayerlack.

Pintar com umidade relativa do ar inferior a 85%, temperatura superior a 10°C e inferior à 40°C.

Mexer bem o verniz poliuretânico antes e durante a aplicação, com uma ripa ou espátula limpa, para homogeneizar bem a mistura.

Nas pinturas internas manter o ambiente ventilado, a fim de facilitar a secagem.

## **22. INSTALAÇÕES ELÉTRICAS.**

### **OBSERVAÇÕES GERAIS:**

**Os serviços especificados serão executados sob o regime de empreitada global, incluídos os preços das Instalações elétricas, na proposta global das obras e serviços, devendo a empresa proponente apresentar proposta contendo o preço total para a execução dos serviços, utilizando-se para isto a previsão do comprimento das instalações, sendo que neste preço deverão estar inclusos todos os custos com: materiais, mão de obra, equipamentos e ferramentas, mobilizações, administração, custos indiretos, encargos sociais, demolições e demais encargos, tributos e taxas exigidas por lei.**

A **LICITANTE VENCEDORA** deverá prever na planilha o valor para execução global dos serviços de instalações elétricas, devendo prever os custos com: entrada de energia em baixa tensão, caixas de passagens, conduletes, eletrodutos, fios e cabos elétricos, Quadros de distribuição, comando e proteção, aterramento dos quadros, dispositivos DR, quadro dispositivo motor, quadro de distribuição de luz, quadro geral de luz e força, pontos de utilização e comando, centro de luz caixa de fundo móvel, centro de luz condulete, centro de luz perfilado, interruptores, tomadas de parede, tomadas de piso, ponto seco para tv, internet, telefone e sistema lógico, proteção contra descargas atmosféricas, aterramento dentre outros que se fizerem necessários .

Serão de fornecimento da **LICITANTE VENCEDORA**, quer constem ou não nos desenhos referentes a cada um dos serviços, os seguintes materiais:

Materiais para complementação de tubulações, tais como: braçadeiras, chumbadores, parafusos, porcas e arruelas, arames galvanizados para fiação e guias, material de vedação de roscas, graxa, talco, etc.

Materiais para complementarão de fiação, tais como: conectores, terminais, fitas isolantes, massas isolantes e de vedação, materiais para emendas e derivações, etc.

Materiais para uso geral, tais como: eletrodo de solda elétrica, oxigênio e acetileno, estopa, folhas de serra, cossinetes, brocas, ponteiros, etc.

Todas as instalações deverão ser executadas com esmero e bom acabamento com todos os condutores, condutos e equipamentos cuidadosamente instalados em posição firmemente ligados às estruturas de suporte e aos respectivos pertences, formando um conjunto mecânico e eletricamente satisfatório e de boa aparência.

Todas as instalações deverão estar de acordo com os requisitos da **ABNT**, materiais aprovados pela **ABNT**, **INMETRO** e **CEMIG**, e deverão ser executadas de acordo com os padrões aprovados pela **CEMIG** e demais concessionárias de serviço público. Todos os equipamentos e materiais danificados durante o manuseio ou montagem deverão ser substituídos ou reparados às expensas da **LICITANTE VENCEDORA** e à satisfação da **FISCALIZAÇÃO**.

As discrepâncias porventura existentes entre os projetos, os memoriais e as especificações deverão ser apresentadas antecipadamente à **FISCALIZAÇÃO**, antes de sua execução, para decisão.

A **FISCALIZAÇÃO** ou seus prepostos poderão inspecionar e verificar qualquer trabalho de construção e montagem, a qualquer tempo e, para isso, deverá ter livre acesso ao local dos trabalhos.

Deverão ser fornecidos todos os meios necessários a tais inspeções, bem como para a execução de ensaios e coleta de informações relacionadas com o serviço.

Completadas as instalações deverá a **LICITANTE VENCEDORA** verificar a continuidade dos circuitos, bem como efetuar os testes de isolamento, para os quais deverá ser observada a **NBR-5410** e ou sucessoras, e deverá ser na presença da **FISCALIZAÇÃO**.

Para todos os circuitos deverá haver equilíbrio de fases, a ser constatado pela **FISCALIZAÇÃO** na ocasião dos testes, e que caso não seja verificado deverá ser refeito pela **LICITANTE VENCEDORA**.

As tomadas 110V-preta e 220V-branca, deverão ter cores diferentes e identificação escrita, junto ao espelho.

Todas as provas e os testes de funcionamento dos aparelhos e equipamentos, serão feitos na presença da **FISCALIZAÇÃO**.

Os suportes, peças, etc. para fixação da iluminação externa deverão ser galvanizados.

Os reatores deverão ser de partida rápida.

Instalação de Condutores elétricos e de sistemas diversos.

As cores padronizadas para fiação serão as seguintes:

1) fases - vermelho, preto e branco.

- 2) neutro - azul.
- 3) retorno - amarelo.
- 4) terra - verde.

A fiação e cabagem de baixa tensão serão executados conforme bitolas e tipos indicados ao seu uso.

As conexões e ligações deverão ser nos melhores critérios para assegurar durabilidade, perfeita isolação e ótima condutividade elétrica.

Não serão aceitas emendas nos circuitos alimentadores principais e secundários, a interligação dos quadros deverá ser feita sempre, em cabos com um só lance.

As emendas e derivações dos condutores deverão ser executadas de modo assegurarem resistência mecânica adequada e contato elétrico perfeitos e permanente por meio de conectores apropriados, as emendas serão sempre efetuadas em caixas de passagem com dimensões apropriadas. Igualmente o desencapamento dos fios, para emendas será cuidadoso, só podendo ocorrer nas caixas.

Os condutores só poderão ter emendas nas caixas de passagem, devendo nesses pontos, serem devidamente isolados com fita isolante plástica PIRELLI ou 3M, para cabos de baixa tensão, sendo as emendas devidamente estanhadas.

O isolamento das emendas e derivação deverá ter características no mínimo equivalente às dos condutores utilizados.

Os fios e cabos deverão ser cobertos com lubrificantes adequados de forma a facilitar sua introdução nos eletrodutos.

O uso de lubrificantes na enfição deverá ser restrito a tipos de efeito neutro sobre os eletrodutos, condutores e seus revestimentos e isentos de quaisquer impurezas, especialmente materiais abrasivos e a tipos que não adiram de maneira permanente aos cabos e fios. Utilizar talco ou parafina.

Todos os condutores deverão ter suas superfícies limpas e livres de talhos, recortes de quaisquer imperfeições.

O projeto de telefonia prevê alguns pontos telefônicos, de acordo com as normas da concessionária local, e que deverão ser executados pela **LICITANTE VENCEDORA**, prontos e acabados, cujas caixas de passagem deverão obedecer as dimensões padronizadas pela mesma. As portas das caixas de passagem deverão possuir fecho triangular, e internamente deverão receber acabamento cinza claro fosco, aplicado sobre madeira compensada tratada, ou conforme projeto.

[Todos os pontos de telefone deverão receber o acabamento com tomada 4P padrão Telebrás e com a devida fiação instalada pela LICITANTE VENCEDORA no quadro de distribuição até a respectiva tomada.]

Os cabos telefônicos não admitirão emendas, devendo ser em lance único da caixa de distribuição à tomada.

O projeto de lógica deverá prever alguns pontos, e caberá à **LICITANTE VENCEDORA** a execução das tubulações, eletrocalhas e dos pontos, sendo a rede para micros **OBS: Antes da execução desta rede deverá ser consultado o pessoal da Divisão de informática.**

Montagem de quadros, caixas, luminárias, pára-raios eletrônicos, etc.

Os quadros elétricos serão constituídos, conforme diagrama unifilar e esquema funcional, apresentado nos respectivos desenhos de projetos, atendendo a norma **NBR-6808** e ou sucessoras, e demais pertinentes.

O dimensionamento interno dos quadros deverá ser sobre conjunto de manobra e controle de baixa tensão da **ABNT**, adequado a uma perfeita ventilação dos componentes elétricos.

Os quadros deverão possuir os espaços de reserva,. Deverá ser previsto ainda espaço para eventual condensação de umidade.

Os quadros embutidos em paredes deverão facear o revestimento da alvenaria e serão nivelados e aprumados.

Os diferentes quadros de uma área serão perfeitamente alinhados e dispostos de forma a não apresentarem conjunto desordenado.

Os quadros para montagem aparente serão fixados às paredes através de chumbadores, em quantidades e dimensões necessárias a sua perfeita fixação.

O nível dos quadros de distribuição será regulado por suas dimensões e pela comodidade de operações das chaves ou inspeção dos instrumentos, não devendo, de qualquer modo, ter a borda inferior a menos de 0,50 metros do piso acabado.

Além da segurança para as instalações que abriga, os quadros deverão ser inofensivos a pessoas, ou seja, em suas partes aparentes não deverá haver qualquer tipo de perigo de choque, sendo para tanto isolados.

A fixação dos eletrodutos aos quadros será feita por meio de buchas ou arruelas metálicas, sendo que os furos deverão ser executados com serracopo de aço rápido, e lixadas as bordas do furo.

As caixas embutidas nas paredes deverão facear o revestimento da alvenaria e serão niveladas e aprumadas de modo a não resultar excessiva profundidade depois do revestimento, bem como em outras tomadas, interruptores, etc. e outros serão embutidos de forma a não oferecer saliências ou reentrâncias capazes de coletar poeira.

As caixas de tomadas e interruptores 2"x4" serão montadas com o lado menor paralelo ao plano do piso.

Todos os quadros deverão conter plaquetas de identificação acrílicas 2x4 cm, para os diversos circuitos e para o próprio quadro, transparentes com escrita cor preta.

**Todos os quadros de distribuição da rede elétrica, deverão ser com barramento,.**

Os quadros deverão abrigar no seu interior todos os equipamentos elétricos, indicados nos respectivos diagramas trifilares. Serão construídos em estrutura auto-suportável constituídos de perfis metálicos e chapa de aço, bitola mínima de 14 USG, pintados com tinta epóxi entre 2 demãos de Fundo Universal Coral Dulux.

Os quadros deverão ser fechados lateral e posteriormente por blindagens e chapas de aço removíveis, aparafusadas na estrutura e frontalmente por portas providas de trinco e fechadura. O envolvimento dos equipamentos, deverá ser completo, de modo a proteger contra quaisquer contatos acidentais externos, entrada de pó, penetração de água insetos e roedores.



As caixas de passagem deverão ser instaladas nos locais necessários à correta passagem da fiação.

Os disjuntores e quick-lags, contidos nos quadros, deverão ser de fabricação Pial Legrand.

Os aparelhos para luminárias sejam fluorescentes ou incandescentes, obedecerão, naquilo que lhes for aplicável a **NBR 6854** e ou sucessoras, sendo construídos de forma a apresentar resistência adequada e possuir espaço suficiente para permitir as ligações necessárias.

## **23. INSTALAÇÕES HIDRÁULICAS**

### **NORMAS E CÓDIGOS**

**As seguintes normas e códigos aplicam-se às instalações:**

#### **INSTALAÇÕES HIDRÁULICAS**

NBR 5.626/98 Instalações prediais de água fria

NBR 8.160/99 Instalações prediais de esgoto sanitário

NBR 10.844/89 Instalações prediais de águas pluviais

#### **INSTALAÇÕES DE PREVENÇÃO E COMBATE A INCÊNDIO**

NBR 13.714/00 Sistemas de hidrantes e de mangotinhos para combate a incêndio

NBR 12.693 Sistemas de proteção por extintores de incêndio.

LEI 14130 /2001 DISPÕE SOBRE A PREVENÇÃO CONTRA INCÊNDIO E PÂNICO NO ESTADO E DÁ OUTRAS PROVIDÊNCIAS.

### **SISTEMA DE ÁGUA**

#### **Abastecimento**

Haverá uma ligação com hidrômetro e uma coluna piezométrica (pescoço de ganso), junto ao prédio, com dimensões e padrões conforme dimensionamento compatível com o padrão utilizado pelo instituto. A partir do hidrômetro, haverá uma tubulação para abastecer os reservatórios superiores, localizados sobre a laje. As torneiras de lavagem e de jardim externas serão alimentadas a partir desta mesma tubulação, após registros de gaveta nas derivações, de forma a possibilitar manutenção em trechos isolados.

#### **Reservatório superior**

O reservatório superior tem capacidade para 2m<sup>3</sup> de água, Este reservatório será subdividido no mínimo em 2 caixas, de forma a permitir a limpeza ou manutenção de cada uma independentemente.

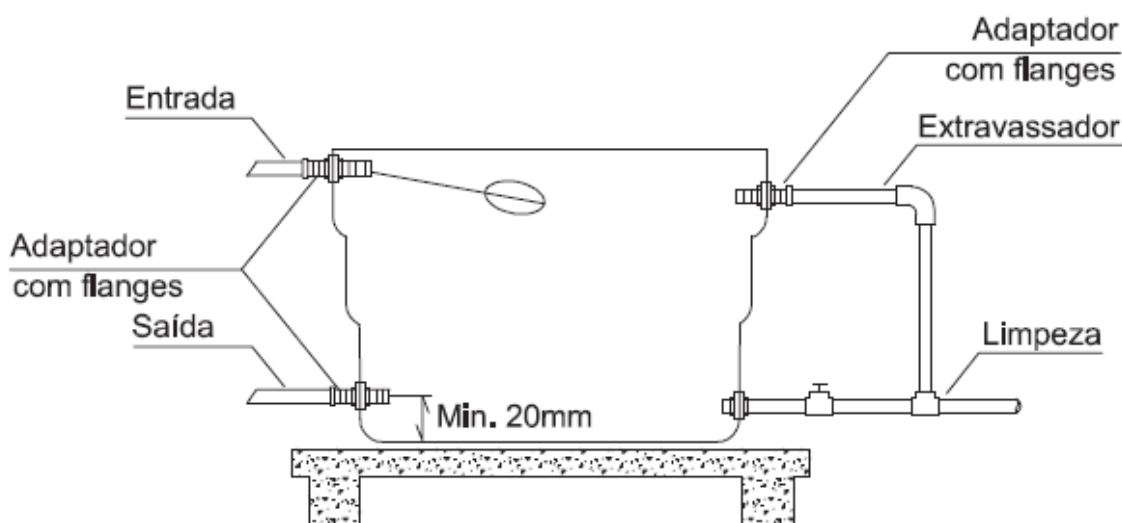
Cada compartimento do reservatório superior possuirá:

uma tubulação de entrada, a partir da tubulação de recalque, provida de registro de gaveta bruto.

Uma tubulação de extravasão, em PVC marrom, de passagem livre, em nível imediatamente superior ao nível máximo da caixa d'água. Esta tubulação possuirá uma saída para uma tubulação de aviso, que despejará a água encaminhada para o sistema de coleta de água pluviais.

Uma tubulação de limpeza, em PVC marrom, provida de registro de gaveta bruto.

uma tubulação para o barrilete, em PVC marrom, provida de registro de gaveta bruto.



### **Barrilete e colunas de distribuição a partir do reservatório superior**

As colunas de distribuição a partir do reservatório superior, em PVC marrom, possuirão um registro de gaveta bruto junto ao barrilete, de forma a permitir a sua manutenção isoladamente.

As tubulações deverão caminhar sobre a laje e os trechos das colunas que eventualmente ficarem expostas à radiação solar deverão ser em pintadas.

Todas as tubulações deverão ter caimento, de forma a evitar o sifonamento da tubulação, e impedindo o acúmulo de bolhas de ar na tubulação.

### **Ramais de distribuição a partir do reservatório superior**

Todos os ramais, em PVC marrom, serão protegidos por registros de gaveta cromados, colocados junto à saída da coluna de alimentação. As conexões deverão ser em PVC marrom. As conexões roscáveis para registros e pontos de aparelhos deverão ser com roscas metálicas.

## **ÁGUAS PLUVIAIS**

### **Captação**

As águas pluviais serão recolhidas e encaminhadas a tubulações e à sarjeta. Todos os pisos e canaletas deverão ter um caimento mínimo de 0,5% para permitir o escoamento sendo, no entanto, recomendável um caimento de 1%.

As águas pluviais da cobertura serão encaminhadas a calhas e a colunas, em PVC série reforçada, com grelhas hemisféricas. Deve ser prevista nas calhas uma extravasão que funcione como aviso em eventual ocorrência de obstrução das grelhas.

### **Caixas de inspeção**

Serão em alvenaria com fundo e tampa de concreto e dimensões compatíveis com o volume de água. Serão encaminhadas à sarjeta por tubulações de PVC série reforçada sob o passeio, com diâmetro de 100 mm, e caimento de 2%.

## **ESGOTO SANITÁRIO E VENTILAÇÃO**

### **Sistema de esgoto**

Os esgotos são coletados em colunas, em PVC branco, e encaminhados por coletores, pelo piso e lançados à fossa séptica, por um coletor predial de 100 mm. A ligação à fossa séptica, PVC branco, deverá ser com inspeção, por caixa de alvenaria junto ao passeio.

### **Caixas de inspeção**

As caixas de inspeção deverão ser em alvenaria, com fundo e tampa de concreto e dimensões conforme demanda. O fundo das caixas de inspeção deverá ser acanaletado como continuidade das tubulações, e que conduza o efluente ao coletor de saída.

### **Ventilação**

Os ramais de esgoto dos banheiros serão ventilados por um ramal de ventilação, em PVC branco, a partir de uma coluna de ventilação, também em PVC branco.

O ramal de ventilação deve ser ligado à coluna de ventilação em altura superior ao telhado.

### **Aparelhos, louças e metais.**

Todas as louças de lavatórios e vasos sanitários serão em material de boa qualidade, na cor branca. Os lavatórios podem ser de sobrepor mais preferencialmente de embutir, em formato redondo ou oval, em louça branca, sem defeitos no revestimento esmaltado.

Metais, torneiras, registros, conexões aparentes, sifões e acabamentos serão em metal cromado. As torneiras externas devem ser em metal cromado. Os aparelhos sanitários serão cuidadosamente montados com parafusos de metal não ferroso, com entrada de água vedada com bolsa de borracha e canopla de metal cromado. O banheiro adaptado para o uso de portadores de deficiência física deve seguir a rica o que diz a NBR9050/2004

O mictório será em louça na cor branca. Os boxes receberão esquadrias portas de madeira para banheiro em compensado laminado texturizado, incluso marco dobradiças e tarjeta tipo livre ocupado.

### **BANCADAS E DIVISÓRIAS**

As divisórias de sanitários serão em ardósia polido, apoiadas aos pisos e chumbadas às alvenarias. As Bancadas de banheiro serão executadas em Ardósia polida, de acabamento regular e polida nas beiradas (inclusive nos furos para cubas), apoiadas em montantes de tubo metalon, chumbados às alvenarias e arrematadas em massa plástica.

## **24. SERVIÇOS DIVERSOS.**

### **Juntas de Dilatação.**

#### **Diversos.**

Nos locais onde houver passagem de tubulações elétrica e hidráulicas, etc., sob a regularização do piso, deverá ser colocada tela galvanizada para evitar trincas e fissuras futuras.

Nas aberturas em pisos, alvenarias, etc., para passagem em geral das tubulações das instalações complementares, deverá ser colocada tela galvanizada ou TELAFIX, para evitar trincas e fissuras futuras.

Deverão ser fornecidas à **FISCALIZAÇÃO**, cópias autenticadas das notas fiscais e respectivos termos de garantia, de todos materiais, equipamentos, peças, etc., que sejam materiais permanentes, ou cuja garantia possa ser exigida posteriormente.

### **REPAROS E LIMPEZA GERAL DA OBRA.**

Após a conclusão das obras e serviços seus complementos e também durante sua execução, deverão ser reparados, repintados, reconstruídos ou repostos itens, materiais, equipamentos, etc., sem ônus para o Instituto, danificados por culpa da **LICITANTE VENCEDORA**, danos estes eventualmente causados às obras ou serviços existentes, vizinhos ou trabalhos adjacentes, ou a itens já executados da própria obra.

## **Remoção do Canteiro.**

Terminada a obra, a LICITANTE VENCEDORA deverá providenciar a retirada das instalações do canteiro de serviços e promover a limpeza geral das obras e serviços, e de seus complementos.

## **25. Limpeza.**

Limpeza Preventiva.

A **LICITANTE VENCEDORA** deverá proceder periodicamente à limpeza da obra e de seus complementos removendo os entulhos resultantes, tanto do interior da mesma, como no canteiro de serviços e adjacências provocados com a execução da obra, para bota fora apropriado, sem causar poeiras e ou transtornos ao funcionamento dos edifícios e salas adjacentes ou do próprio campus.

Limpeza Final.

Deverão ser previamente retirados todos os detritos e restos de materiais de todas as partes da obra e de seus complementos, que serão removidos para o bota fora apropriado.

Em seguida será feita uma varredura geral da obra e de seus complementos com o emprego de serragem molhada, para evitar formação de poeira.

Posteriormente será feita uma limpeza prévia de todos os pisos, paredes, tetos, portas, janelas e vidros, com flanela umedecida ligeiramente em solução de sabão neutro e flanela seca, limpa, para retirada de toda poeira.

Far-se-á após, a lavagem e limpeza com retirada de manchas, respingos e sujeiras da seguinte maneira:

Soleiras de ardósia:

utilizar água, sabão neutro e flanela seca limpa, para a retirada de respingos, utilizar espátula de plástico.

Paredes Pintadas, Vidros:

utilizar esponja embebida de solução de sabão neutro, em seguida flanela em água pura e depois flanela seca.

Não deverão ser usadas espátulas de metal na limpeza da obra, para se evitar arranhões.

### **Tratamento final.**

Após a conclusão da limpeza interna e externa da obra deverão ser aplicados produtos para conservação e embelezamento dos pisos, das esquadrias, dos vidros, etc.

## **26. RECEBIMENTO DOS SERVIÇOS E OBRAS.**

Concluídos todos os serviços, objetos desta licitação, se estiverem em perfeitas condições atestada pela **FISCALIZAÇÃO**, e após efetuados todos os testes e ensaios necessários, bem como recebida toda a documentação exigida neste memorial e nos demais documentos contratuais, serão recebidos provisoriamente por esta através de Termo de Recebimento Provisório Parcial, emitido juntamente com a última medição.

O recebimento em geral também deverá estar de acordo com a **NBR-5675**.

Gregório B. O. Prósperi

30-04-2012